

# [ 국가기술자격 실기시험용 KS 기계제도 규격 ]

- |   |                |
|---|----------------|
| 1. 표면 거칠기                                 | 2. 끼워 맞춤 공차    |
| 3. IT공차                                   | 4. 중심 거리의 허용차  |
| 5. 모떼기 및 둥글기의 값                           | 6. 널링          |
| 7. T홀                                     | 8. T홀 간격       |
| 9. T홀 간격 허용차                              |                |
| 10. 미터 보통 나사                              | 11. 미터 가는 나사   |
| 12. 미터 사다리꼴 나사                            |                |
| 13. 관용 평행 나사                              | 14. 관용 테이퍼 나사  |
| 15. 볼트 구멍 지름(2급 기준) 및 카운터 보어 지름의 치수       |                |
| 16. 불완전 나사부 길이                            | 17. 나사의 틈새     |
| 18. 뾰족끝 홈붙이 멈춤 스크루                        |                |
| 19. 멈춤링                                   |                |
| (1) C형 멈춤링                                | (2) E형 멈춤 링    |
| (3) C형 동심 멈춤 링                            |                |
| 20. 생크                                    |                |
| 21. 평행 키 (키 홈)                            | 22. 반달 키 (키 홈) |
| 23. 깊은 홈 볼 베어링                            | 24. 앵글러 볼 베어링  |
| 25. 자동 조심 볼 베어링                           | 26. 원통 롤러 베어링  |
| 27. 테이퍼 롤러 베어링                            | 28. 니들 롤러 베어링  |
| 29. 평면 자리형 스러스트 볼 베어링                     |                |
| 30. 평면 자리형 스러스트 볼 베어링(복식)                 |                |
| 31. 베어링 구석 홈 부 둥글기                        | 32. 베어링의 끼워 맞춤 |
| 33. 그리스 니플                                |                |
| 34. O링(원통면)                               |                |
| 35. O링 부착 부의 예리한 모서리를 제거하는 설계 방법          |                |
| 36. O링(평면)                                |                |
| 37. 오일 실                                  |                |
| 38. 오일 실 부착 관계 (축 및 하우징 구멍의 모떼기와 둥글기)     |                |
| 39. 롤러체인, 스프로킷                            |                |
| 40. V 벨트 풀리                               |                |
| 41. 지그용 부시 및 그 부속 부품 (고정 부시)              |                |
| 42. 삼입 부시                                 |                |
| 43. 지그용 부시 및 그 부속 부품 (고정 라이너)             |                |
| 44. 부시와 멈춤쇠 또는 멈춤나사의 중심 거리 및 부착 나사의 가공 치수 |                |
| 45. 분할 핀                                  |                |
| 46. 주서 (예)                                |                |
| 47. 센터 구멍                                 |                |
| 48. 양끝 센터(예)                              |                |
| 49. 기어 요목표                                |                |
| 50. 기계재료 기호(KS D)                         |                |
| 51. 구름베어링용 로크너트 와셔                        |                |

### 1. 표면 거칠기

거칠기 구분치		0.025a	0.05a	0.1a	0.2a	0.4a	0.8a	1.6a	3.2a	6.3a	12.5a	25a	50a
산술 표면 평균 거칠기의 범위 ( $\mu\text{mRa}$ )	최소치	0.02	0.04	0.08	0.17	0.33	0.66	1.3	2.7	5.2	10	21	42
	최대치	0.03	0.06	0.11	0.22	0.45	0.90	1.8	3.6	7.1	14	28	56
거칠기 번호 (표준면 번호)		N1	N2	N3	N4	N5	N6	N7	N8	N9	N10	N11	N12

### 2. 끼워 맞춤 공차

기준 구멍	축의 공차역 클래스								
	헐거운			중간			역지		
H6	g5	h5	js5	k5	m5				
	f6	g6	h6	js6	k6	m6	n6	p6	
H7	f6	g6	h6	js6	k6	m6	n6	p6	r6
	f7		h7	js7					
H8	f7		h7						
	f8		h8						

기준 축	구멍의 공차역 클래스								
	헐거운			중간			역지		
h5			H6	JS6	K6	M6	N6	P6	
h6	F6	G6	H6	JS6	K6	M6	N6	P6	
	F7	G7	H7	JS7	K7	M7	N7	P7	R7
h7	F7		H7						
	F8		H8						
h8	F8		H8						

### 3. IT 공차

단위 :  $\mu\text{m}$

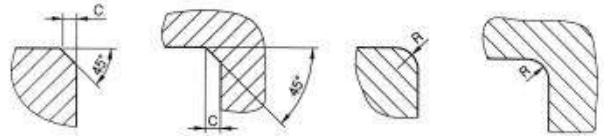
치수	등급		IT4 4급	IT5 5급	IT6 6급	IT7 7급
	초과	이하				
-		3	3	4	6	10
3		6	4	5	8	12
6		10	4	6	9	15
10		18	5	8	11	18
18		30	6	9	13	21
30		50	7	11	16	25
50		80	8	13	19	30
80		120	10	15	22	35
120		180	12	18	25	40
180		250	14	20	29	46
250		315	16	23	32	52
315		400	18	25	36	57
400		500	20	27	40	63

### 4. 중심 거리의 허용차

단위 :  $\mu\text{m}$

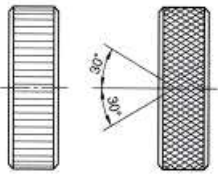
중심 거리 구분	등급		1급	2급
	초과	이하		
-		3	$\pm 3$	$\pm 7$
3		6	$\pm 4$	$\pm 9$
6		10	$\pm 5$	$\pm 11$
10		18	$\pm 6$	$\pm 14$
18		30	$\pm 7$	$\pm 17$
30		50	$\pm 8$	$\pm 20$
50		80	$\pm 10$	$\pm 23$
80		120	$\pm 11$	$\pm 27$
120		180	$\pm 13$	$\pm 32$
180		250	$\pm 15$	$\pm 36$
250		315	$\pm 16$	$\pm 41$

### 5. 절삭가공부품 모떼기 및 등글기의 값

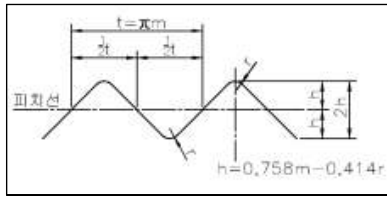


0.1	0.4	0.8	1.6	$\overset{3}{(3.2)}$	6	12	25	50
0.2	0.5	1.0	2.0	4	8	16	32	-
0.3	0.6	1.2	$\overset{2.5}{(2.4)}$	5	10	20	40	-

### 6. 널링



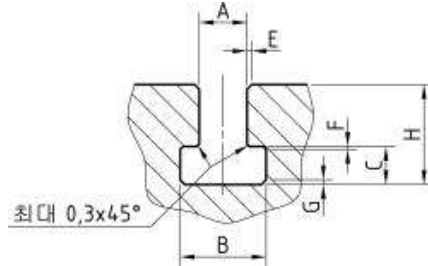
[보 기] : 손 바른 줄 m 0.5  
 손 빗 줄 m 0.3



바른 줄 형			
모듈 m	0.2	0.3	0.5
피치 t	0.628	0.942	1.571
r	0.06	0.09	0.16
h	0.15	0.22	0.37

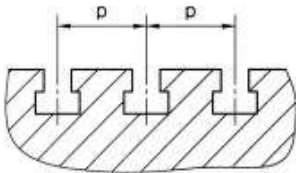
빗 줄 형			
모듈 m	0.5	0.3	0.2
cos 30°	0.577	0.346	0.230

### 7. T홈



호칭 (볼트) 치수	기준 치수	허용차		기준 치수		기준 치수		H		E 최대 모떼기	F 최대 모떼기	G 최대 모떼기
		기준 H8	고정 H12	최소	최대	최소	최대	최소	최대			
M4	5	+0.018	+0.12	10	11	3.5	4.5	8	10	1	0.6	1
M5	6	0	0	11	12.5	5	6	11	13	1	0.6	1
M6	8	+0.022	+0.15	14.5	16	7	8	15	18	1	0.6	1
M8	10	0	0	16	18	7	8	17	21	1	0.6	1
M10	12	+0.027	+0.18	19	21	8	9	20	25	1	0.6	1
M12	14			23	25	9	11	23	28	1.6	0.6	1.6
M16	18	0	0	30	32	12	14	30	36	1.6	1	1.6
M20	22	+0.033	+0.21	37	40	16	18	38	45	1.6	1	2.5
M24	28	0	0	46	50	20	22	48	56	1.6	1	2.5
M30	36	+0.039	+0.25	56	60	25	28	61	71	2.5	1	2.5
M36	42			68	72	32	35	74	85	2.5	1.6	4
M42	48			80	85	36	40	84	95	2.5	2	6
M48	54	+0.046	+0.30	90	95	40	44	94	106	2.5	2	6

### 8. T홈 간격



T홈의 폭 A	간격 p
5	20 25 32
6	25 32 40
8	32 40 50
10	40 50 63
12	(40) 50 63 80
14	(50) 63 80 100
18	(63) 80 100 125
22	(80) 100 125 160
28	100 125 160 200
36	125 160 200 250
42	160 200 250 320
48	200 250 320 400
54	250 320 400 500

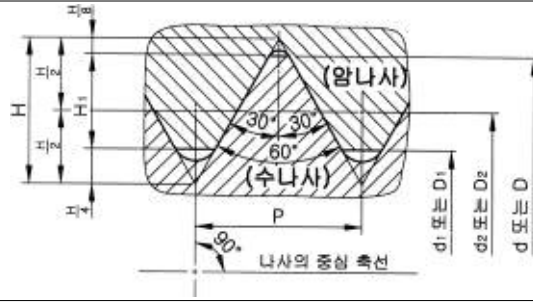
( )호 치수는 되도록 피한다.

### 9. T홈 간격 허용차

간격 p	허용차
20~25	±0.2
32~100	±0.3
125~250	±0.5
320~500	±0.8

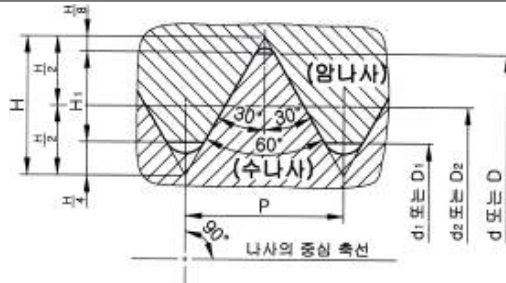
비 고 모든 T-홈의 간격에 대한 공차는 누적되지 않는다.

### 10. 미터 보통 나사



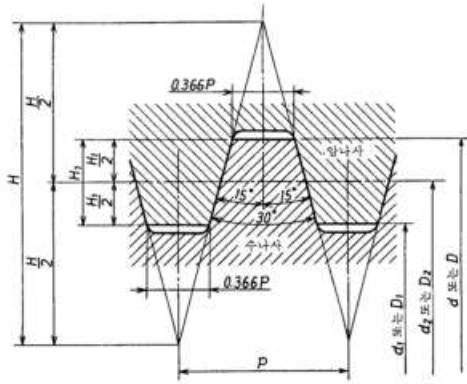
나사의 호칭	피치(P)	접촉 높이(H <sub>1</sub> )	암나사		
			골 지름 D	유효 지름 D <sub>2</sub>	안 지름 D <sub>1</sub>
			수나사		
			바깥 지름 d	유효 지름 d <sub>2</sub>	골 지름 d <sub>1</sub>
M3	0.5	0.271	3.000	2.675	2.459
M4	0.7	0.379	4.000	3.545	3.242
M5	0.8	0.433	5.000	4.480	4.134
M6	1	0.541	6.000	5.350	4.917
M8	1.25	0.677	8.000	7.188	6.647
M10	1.5	0.812	10.000	9.026	8.376
M12	1.75	0.947	12.000	10.863	10.106
M16	2	1.083	16.000	14.701	13.835

### 11. 미터 가는 나사



나사의 호칭	접촉 높이(H <sub>1</sub> )	암나사		
		골 지름 D	유효 지름 D <sub>2</sub>	안 지름 D <sub>1</sub>
		수나사		
		바깥 지름 d	유효 지름 d <sub>2</sub>	골 지름 d <sub>1</sub>
M 1 × 0.2	0.108	1.000	0.870	0.783
M 1.1 × 0.2		1.100	0.970	0.883
M 1.2 × 0.2		1.200	1.070	0.983
M 1.4 × 0.2	0.135	1.400	1.270	1.183
M 1.6 × 0.2		1.600	1.470	1.383
M 1.8 × 0.2		1.800	1.670	1.583
M 2 × 0.25	0.189	2.000	1.838	1.729
M 2.2 × 0.25		2.200	2.038	1.929
M 2.5 × 0.35	0.271	2.500	2.273	2.121
M 3 × 0.35		3.000	2.773	2.621
M 3.5 × 0.35		3.500	3.273	3.121
M 4 × 0.5	0.406	4.000	3.675	3.459
M 4.5 × 0.5		4.500	4.175	3.959
M 5 × 0.5		5.000	4.675	4.459
M 5.5 × 0.5		5.500	5.175	4.959
M 6 × 0.75	0.541	6.000	5.513	5.188
M 7 × 0.75		7.000	6.513	6.188
M 8 × 1	0.406	8.000	7.350	6.917
M 8 × 0.75		8.000	7.513	7.188
M 9 × 1	0.541	9.000	8.350	7.917
M 9 × 0.75		9.000	8.513	8.188
M 10 × 1.25	0.541	10.000	9.188	8.647
M 10 × 1		10.000	9.350	8.917
M 10 × 0.75		10.000	9.513	9.188
M 11 × 1	0.541	11.000	10.350	9.917
M 11 × 0.75		11.000	10.513	10.188
M 12 × 1.5	0.677	12.000	11.026	10.376
M 12 × 1.25		12.000	11.188	10.647
M 12 × 1		12.000	11.350	10.917
M 14 × 1.5	0.812	14.000	13.026	12.376
M 14 × 1.25		14.000	13.188	12.647
M 14 × 1		14.000	13.350	12.917
M 15 × 1.5	0.541	15.000	14.026	13.376
M 15 × 1		15.000	14.350	13.917
M 16 × 1.5	0.812	16.000	15.026	14.376
M 16 × 1		16.000	15.350	14.917

## 12. 미터 사다리꼴 나사

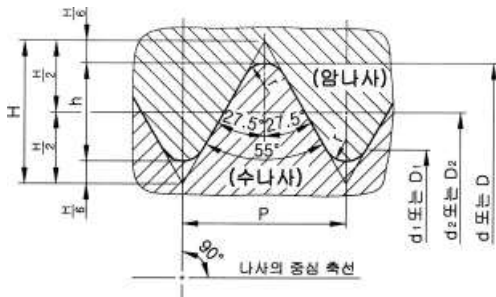


기준 공식

$$\begin{aligned}
 H &= 1.866 P & d_2 &= d - 0.5 P & D &= d \\
 H_1 &= 0.5 P & d_1 &= d - P & D_2 &= d_2 \\
 & & & & D_1 &= d_1
 \end{aligned}$$

나사의 호칭	피치 P	접촉 높이 H <sub>1</sub>	암나사		
			골 지름 D	유효 지름 D <sub>2</sub>	안 지름 D <sub>1</sub>
			수나사		
			바깥 지름 d	유효 지름 d <sub>2</sub>	골 지름 d <sub>1</sub>
Tr 10×2	2	1	10.000	9.000	8.000
Tr 10×1.5	1.5	0.75	10.000	9.250	8.500
Tr 11×3	3	1.5	11.000	9.500	8.000
Tr 11×2	2	1	11.000	10.000	9.000
Tr 12×3	3	1.5	12.000	10.500	9.000
Tr 12×2	2	1	12.000	11.000	10.000
Tr 14×3	3	1.5	14.000	12.500	11.000
Tr 14×2	2	1	14.000	13.000	12.000
Tr 16×4	4	2	16.000	14.000	12.000
Tr 16×2	2	1	16.000	15.000	14.000
Tr 18×4	4	2	18.000	16.000	14.000
Tr 18×2	2	1	18.000	17.000	16.000
Tr 20×4	4	2	20.000	18.000	16.000
Tr 20×2	2	1	20.000	19.000	18.000

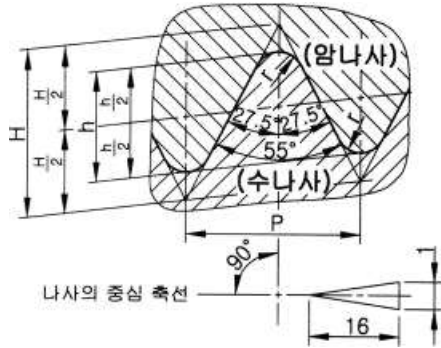
## 13. 관용 평행 나사



나사의 표시방법 : 수나사의 경우 G 1A, G 1B  
암나사의 경우 G1

나사의 호칭	나사 산수 25.4mm 에 대하여 n	피치 P (참고)	나사 산의 높이 h	산의 봉우리 및 골의 동글기 r	암나사		
					골 지름 D	유효 지름 D <sub>2</sub>	안 지름 D <sub>1</sub>
					수나사		
					바깥 지름 d	유효 지름 d <sub>2</sub>	골 지름 d <sub>1</sub>
G 1/8	28	0.9071	0.581	0.12	9.728	9.147	8.566
G 1/4	19	1.3368	0.856	0.18	13.157	12.301	11.445
G 3/8	19	1.3368	0.856	0.18	16.662	15.806	14.950
G 1/2	14	1.8143	1.162	0.25	20.955	19.793	18.631
G 5/8	14	1.8143	1.162	0.25	22.911	21.749	20.587
G 3/4	14	1.8143	1.162	0.25	26.441	25.279	24.117
G 7/8	14	1.8143	1.162	0.25	30.201	29.039	27.877
G 1	11	2.3091	1.479	0.32	33.249	31.770	30.291
G 1 1/8	11	2.3091	1.479	0.32	37.897	36.418	34.939
G 1 1/4	11	2.3091	1.479	0.32	41.910	40.431	38.952
G 1 1/2	11	2.3091	1.479	0.32	47.803	46.324	44.845
G 1 3/4	11	2.3091	1.479	0.32	53.746	52.267	50.788
G 2	11	2.3091	1.479	0.32	59.614	58.135	56.656
G 2 1/4	11	2.3091	1.479	0.32	65.710	64.231	62.752
G 2 1/2	11	2.3091	1.479	0.32	75.184	73.705	72.226

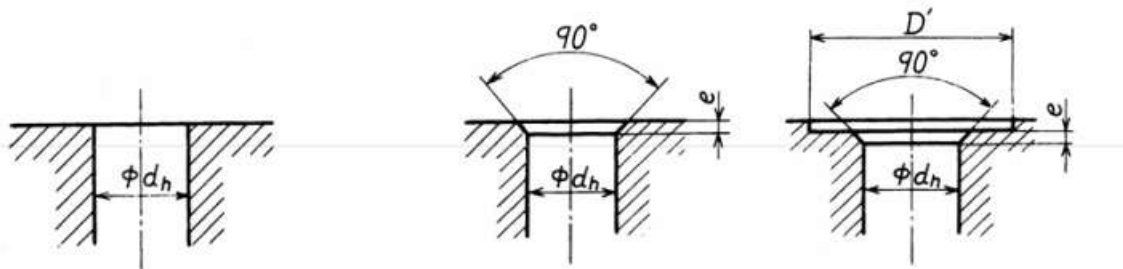
### 14. 관용 테이퍼 나사



나사의 표시방법 : 수나사의 경우 R 1½  
 암나사의 경우 Rc 1½

나사의 호칭	나사 산수 25.4mm 에 대하여 n	피 치 P (참 고)	나사 산의 높이 h	동글기 r 또는 r'	암나사			수나사 기본지름위치		암나사 기본지름 위치
					골 지름 D	유효 지름 D2	안 지름 D1	관 끝으로부터		관 끝부분
					수나사			기본길이 a	축선방향 의 허용차 ±b	축선방향 의 허용차 ±c
바깥 지름 d	유효 지름 d2	골 지름 d1								
R 1/16	28	0.9071	0.581	0.12	7.723	7.142	6.561	3.97	0.91	1.13
R 1/8	28	0.9071	0.581	0.12	9.728	9.147	8.566	3.97	0.91	1.13
R 1/4	19	1.3368	0.856	0.18	13.157	12.301	11.445	6.01	1.34	1.67
R 3/8	19	1.3368	0.856	0.18	16.662	15.806	14.950	6.35	1.34	1.67
R 1/2	14	1.8143	1.162	0.25	20.955	19.793	18.631	8.16	1.81	2.27
R 3/4	14	1.8143	1.162	0.25	26.441	25.279	24.117	9.53	1.81	2.27
R1	11	2.3091	1.479	0.32	33.249	31.770	30.291	10.39	2.31	2.89
R1 1/4	11	2.3091	1.479	0.32	41.910	40.431	38.952	12.70	2.31	2.89
R1 1/2	11	2.3091	1.479	0.32	47.803	46.324	44.845	12.70	2.31	2.89
R2	11	2.3091	1.479	0.32	59.614	58.135	56.656	15.88	2.31	2.89
R2 1/2	11	2.3091	1.479	0.32	75.184	73.705	72.226	17.46	3.46	3.46
R3	11	2.3091	1.479	0.32	87.884	86.405	84.926	20.64	3.46	3.46
R4	11	2.3091	1.479	0.32	113.030	111.551	110.072	25.40	3.46	3.46
R5	11	2.3091	1.479	0.32	138.430	136.951	135.472	28.58	3.46	3.46
R6	11	2.3091	1.479	0.32	163.830	162.351	160.872	28.58	3.46	3.46

### 15. 볼트 구멍 지름(2급 기준) 및 카운터 보어 지름의 치수



나사 호칭 지름	3	4	5	6	8	10	12	14	16
볼트 구멍 지름 φdh	3.4	4.5	5.5	6.6	9	11	13.5	15.5	17.5
모떼기 e	0.3	0.4	0.4	0.4	0.6	0.6	1.1	1.1	1.1
카운터보어 지름 D'	9	11	13	15	20	24	28	32	35

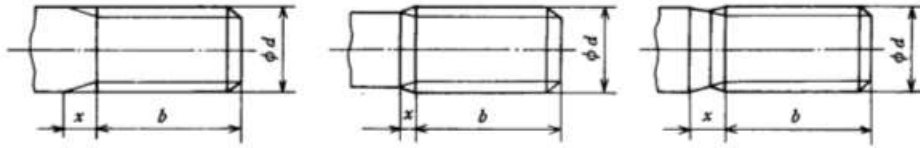
16. 불완전 나사부 길이

나사의 절단 끝부에 있어서 불완전 나사부 길이 (x)

절삭 나사의 경우

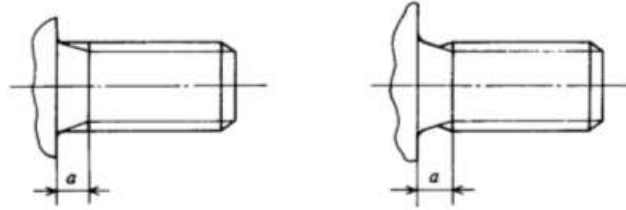
전조 나사의 경우

(원통부 지름=수나사 바깥지름) (원통부 지름<수나사 유효지름) (원통부 지름=수나사 바깥지름)



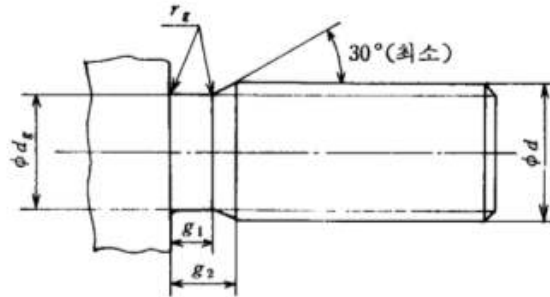
비 고 그림 중의 b는 나사부 길이를 표시한다.

온나사에 있어서 불완전 나사부 길이 (a)



나사의 피치	x (최대)		a (최대)		
	보통 것	짧은 것	보통 것	짧은 것	긴 것
0.5	1.25	0.7	1.5	1	2
0.7	1.75	0.9	2.1	1.4	2.8
0.8	2	1	2.4	1.6	3.2
1	2.5	1.25	3	2	4
1.25	3.2	1.6	4	2.5	5
1.5	3.8	1.9	4.5	3	6
1.75	4.3	2.2	5.3	3.5	7
2	5	2.5	6	4	8

17. 나사의 틈새



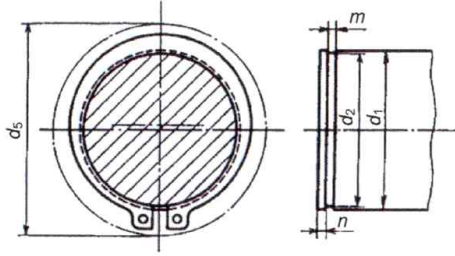
나사의 피치	dg		g1	g2	r <sub>g</sub>
	기준 치수	허용차			
0.5	d - 0.8	호칭지름이 3mm 이하는 h12, 호칭지름이 3mm 초과는 h13 적용	최소	최대	약
0.7	d - 1.1		0.8	1.5	0.2
0.8	d - 1.3		1.1	2.1	0.4
1	d - 1.6		1.3	2.4	0.4
1.25	d - 2		1.6	3	0.6
1.5	d - 2.3		2	3.75	0.6
1.75	d - 2.6		2.5	4.5	0.8
2	d - 3		3	5.25	1
			3.4	6	1



19. 멈춤링

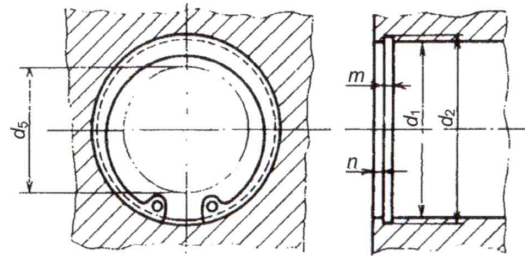
(1) C형 멈춤링

축용 멈춤링



d5는 축에 끼울 때의 바깥 둘레의 최대 지름

구멍용 멈춤링



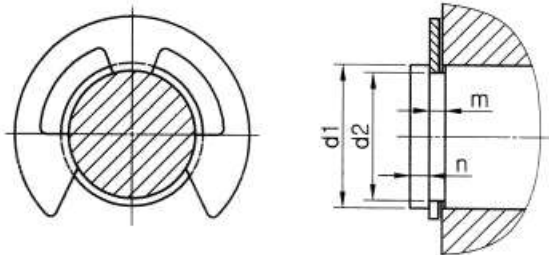
d5는 구멍에 끼울 때의 안둘레의 최소 지름

축 치수 d1	d2		m		최소	n	멈춤링 두께	
	기준치수	허용차	기준치수	허용차			기준치수	허용차
10	9.6	0 -0.09	1.15	0	1.5	1	±0.05	
11	10.5							
12	11.5							
13	12.4							
14	13.4							
15	14.3							
16	15.2							
17	16.2							
18	17							
19	18							
20	19	0 -0.21	1.35	+0.14 0	1.5	1.2	±0.06	
21	20							
22	21							
24	22.9							
25	23.9							
26	24.9							
28	26.6							
29	27.6							
30	28.6							
32	30.3							
34	32.3	0 -0.25	1.75	2	1.8	±0.07		
35	33							
36	34							
38	36							

구멍 치수 d1	d2		m		최소	n	멈춤링 두께	
	기준치수	허용차	기준치수	허용차			기준치수	허용차
10	10.4	+0.11 0	1.15	0	1.5	1	±0.05	
11	11.4							
12	12.5							
13	13.6							
14	14.6							
15	15.7							
16	16.8							
17	17.8							
18	19							
19	20							
20	21	+0.21 0	1.35	+0.14 0	1.2	±0.06		
21	22							
22	23							
24	25.2							
25	26.2							
26	27.2							
28	29.4							
30	31.4							
32	33.7							
34	35.7							
35	37	+0.25 0	1.75	2	1.6			
36	38							
37	39							

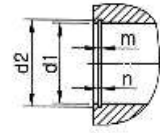
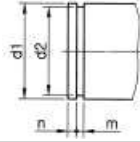
(2) E형 멈춤링

(사용 상태)



축 치수 d1	d2		m		최소	n	멈춤링 두께				
	초과	이하	기준치수	허용차			기준치수	허용차			
1	1.4	0.8	+0.05 0	0.3	+0.05 0	0.4	0.2	±0.02			
1.4	2	1.2	+0.06 0	0.4		0.6	0.3	±0.025			
2	2.5	1.5		+0.075 0	0.5	1	0.8	0.4	±0.03		
2.5	3.2	2	0.6							0.3	±0.04
3.2	4	2.5									
4	5	3	+0.1 0	0.7	1.5	0.6	±0.04				
5	7	4						+0.09 0	0.9	1.8	0.8
6	8	5	+0.11 0	1.15	2	1.0	±0.05				
7	9	6						+0.13 0	1.75	3.5	1.6
8	11	7	2.2	2.2	4	2.0	±0.07				
9	12	8									
10	14	9									
11	15	10									
13	18	12									
16	24	15									
20	31	19									
25	38	24									

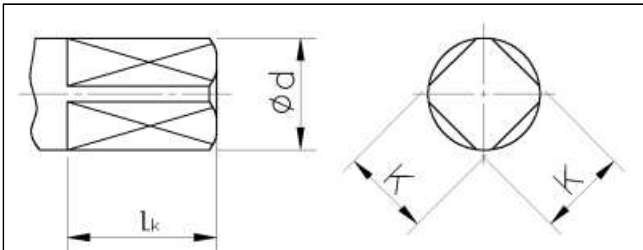
(3) C형 동심 멈춤 링



축 치수 d1	d2		m		n	멈춤 링 두께	
	기준치수	허용차	기준치수	허용차		기준치수	허용차
20	19	0 -0.21	1.35	+0.14 0	1.5	1.2	±0.07
22	21						
25	23.9						
28	26.6						
30	28.6						
32	30.3	0 -0.25	1.75	+0.14 0	2	1.6	±0.08
35	33						
40	38						
45	42.5						
50	47						

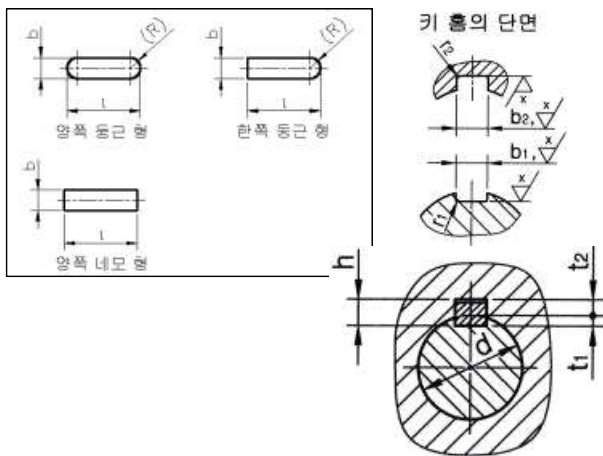
구멍 치수 d1	d2		m		n	멈춤 링 두께	
	기준치수	허용차	기준치수	허용차		기준치수	허용차
20	21	+0.21 0	1.15	+0.14 0	1.5	1	±0.07
22	23						
25	26.2						
28	29.4						
30	31.4						
35	37	+0.25 0	1.75	+0.14 0	2	1.6	±0.08
40	42.5						
45	47.5						
50	53						

20. 생크



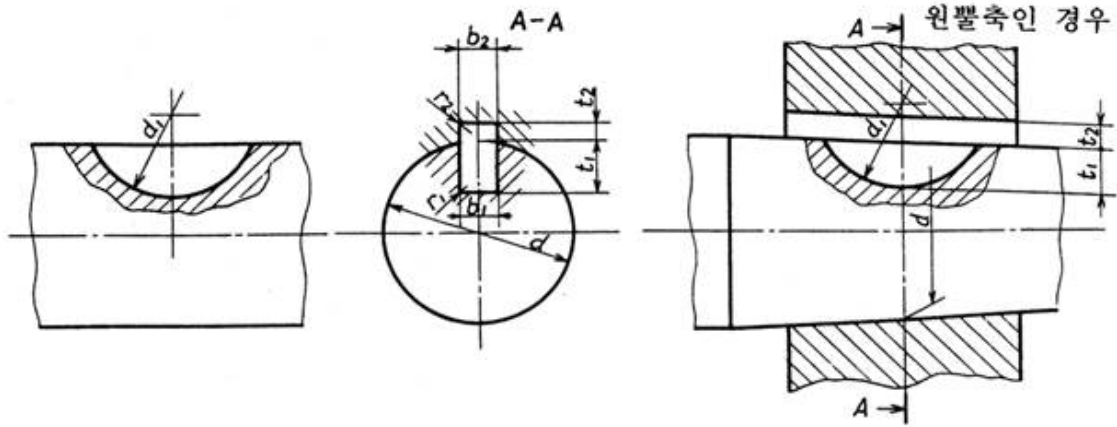
Φd		K		lk
초과	이하	기준치수	허용차(h12)	
7.5	8.5	6.3	0 -0.15	9
8.5	9.5	7.1		10
9.5	10.6	8		11
10.6	11.8	9		12
11.8	13.2	10		13
13.2	15	11.2	0 -0.18	14
15	17	12.5		16
17	19	14		18
19	21.2	16		20
21.2	23.6	18		22
23.6	26.5	20	0 -0.21	24
26.5	30	22.4		26
30	33.5	25		28
33.5	37.5	28		31

21. 평행 키 (키 홈)



b1 및 b2의 기준치수	키 홈의 치수				t1의 기준치수	t2의 기준치수	t1 및 t2의 허용차	적용하는 축 지름 d (초과~이하)
	활동형		보통형					
	b1	b2	b1	b2				
	허용차	허용차	허용차	허용차				
2					1.2	1.0	+0.1 0	6~8
3					1.8	1.4		8~10
4					2.5	1.8		10~12
5					3.0	2.3		12~17
6	H9	D10	N9	JS9	3.5	2.8	+0.2 0	17~22
7					4.0	3.3		20~25
8					4.0	3.3		22~30
10					5.0	3.3		30~38

22. 반달 키 (키 홈)



단위 : mm

키의 호칭 치수 $b \times d_0$	$b_1$ 및 $b_2$ 의 기준 치수	보통형		조립형	$l_1$		$l_2$		$r_1$ 및 $r_2$	$d_1$							
		$b_1$ 허용차 (N9)	$b_2$ 허용차 (Js9)	$b_1$ 및 $b_2$ 허용차 (P9)	기준 치수	허용차	기준 치수	허용차		기준 치수	허용차						
1×4	1	-0.004 -0.029	±0.012	-0.006 -0.031	1.0	+0.1 0	0.6	+0.1 0	0.08~0.16	4	+0.1 0						
1.5×7	1.5				2.0		0.8			7							
2×7	2	-0.030	±0.015	-0.012 -0.042	1.8	+0.1 0	1.0	0.16~0.25		7	+0.2 0						
2×10					2.9		1.2			10							
2.5×10	2.5				0		±0.018			-0.015 -0.051		2.7	+0.3 0	1.4	0.25~0.40	10	+0.2 0
(3×10)												2.5		2.3		10	
3×13	3				0		±0.018			-0.015 -0.051		3.8	+0.3 0	2.8	0.16~0.25	13	+0.3 0
3×16												5.3				2.8	
(4×13)	4				-0.036		±0.022			-0.018 -0.061		3.5	+0.1 0	1.7	0.25~0.40	13	+0.3 0
4×16												5.0		1.8		16	
4×19	5				-0.043		±0.022		-0.018 -0.061	6.0		+0.1 0	2.6	0.16~0.25	19	+0.2 0	
5×16										4.5					2.3		16
5×19	5	-0.043	±0.022	-0.018 -0.061	5.5	+0.1 0	2.6	0.16~0.25	19	+0.3 0							
5×22					7.0				2.8		22						
6×22	6	-0.043	±0.022	-0.018 -0.061	6.5	+0.2 0	2.6	0.25~0.40	22	+0.2 0							
6×25					7.5				2.8		25						
(6×28)	6	-0.043	±0.022	-0.018 -0.061	8.6	+0.1 0	2.6	0.16~0.25	28	+0.1 0							
(6×32)					10.6				2.6		32						
(7×22)	7	-0.036	±0.018	-0.015 -0.051	6.4	+0.1 0	2.8	0.25~0.40	22	+0.3 0							
(7×25)					7.4				2.8		25						
(7×28)	7	-0.036	±0.018	-0.015 -0.051	8.4	+0.3 0	3.0	0.25~0.40	28	+0.3 0							
(7×32)					10.4				3.0		32						
(7×38)	7	-0.036	±0.018	-0.015 -0.051	12.4	+0.1 0	3.0	0.16~0.25	38	+0.3 0							
(7×45)					13.4				3.0		45						
(8×25)	8	-0.043	±0.022	-0.018 -0.061	7.2	+0.3 0	3.0	0.25~0.40	25	+0.3 0							
8×28					8.0		3.3		28								
(8×32)	8	-0.043	±0.022	-0.018 -0.061	10.2	+0.1 0	3.0	0.16~0.25	32	+0.1 0							
(8×38)					12.2				3.0		38						
10×32	10	-0.043	±0.022	-0.018 -0.061	10.0	+0.3 0	3.3	0.25~0.40	32	+0.2 0							
(10×45)					12.8				3.4		45						
(10×55)	10	-0.043	±0.022	-0.018 -0.061	13.8	+0.1 0	3.4	0.25~0.40	55	+0.1 0							
(10×65)					15.8				3.4		65						
(12×65)	12	-0.043	±0.022	-0.018 -0.061	15.2	+0.1 0	4.0	0.25~0.40	65	+0.5 0							
(12×80)					20.2				4.0		80						

22. 반달 키 (키 홈) - 반달키에 적용하는 축지름

단위 : mm

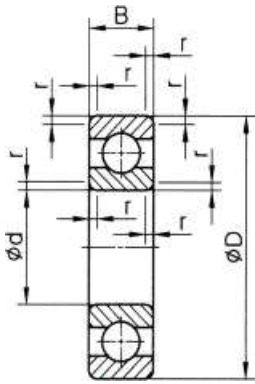
키의 호칭 치수	계열 1	계열 2	계열 3	전단 단면적 mm <sup>2</sup>
1× 4	3~ 4	3~ 4	—	—
1.5× 7	4~ 5	4~ 6	—	—
2× 7	5~ 6	6~ 8	—	—
2×10	6~ 7	8~10	—	—
2.5×10	7~ 8	10~12	7~12	21
(3×10)	—	—	8~14	26
3×13	8~10	12~15	9~16	35
3×16	10~12	15~18	11~18	45
(4×13)	—	—	11~18	46
4×16	12~14	18~20	12~20	57
4×19	14~16	20~22	14~22	70
5×16	16~18	22~25	14~22	72
5×19	18~20	25~28	15~24	86
5×22	20~22	28~32	17~26	102
6×22	22~25	32~36	19~28	121
6×25	25~28	36~40	20~30	141
(6×28)	—	—	22~32	155
(6×32)	—	—	24~34	180
(7×22)	—	—	20~29	139
(7×25)	—	—	22~32	159
(7×28)	—	—	24~34	179
(7×32)	—	—	26~37	209
(7×38)	—	—	29~41	249
(7×45)	—	—	31~45	288
(8×25)	—	—	24~34	181
8×28	28~32	40~—	26~37	203
(8×32)	—	—	28~40	239
(8×38)	—	—	30~44	283
10×32	32~38	—	31~46	295
(10×45)	—	—	38~54	406
(10×55)	—	—	42~60	477
(10×65)	—	—	46~65	558
(12×65)	—	—	50~73	660
(12×80)	—	—	58~82	834

※ 계열 1 : 키에 의해 토크를 전달하는 결합에 사용

계열 2 : 키에 의해 위치결정을 하는 경우 사용

계열 3 : 표에 나타나는 전단 단면적에서의 키의 전단강도 대응에 사용

### 23. 깊은 홈 볼 베어링



호칭 번호 (68계열)	치수			
	d	D	B	r
6800	10	19	5	0.3
6801	12	21		
6802	15	24		
6803	17	26		
6804	20	32		
6805	25	37	7	
6806	30	42		
6807	35	47		
6808	40	52		
6809	45	58		
6810	50	65		

호칭 번호 (64계열)	치수			
	d	D	B	r
6403	17	62	17	1.1
6404	20	72	19	1.1
6405	25	80	21	1.5
6406	30	90	23	1.5
6407	35	100	25	1.5
6408	40	110	27	2
6409	45	120	29	2
6410	50	130	31	2.1
6411	55	140	33	2.1
6412	60	150	35	2.1
6413	65	160	37	2.1

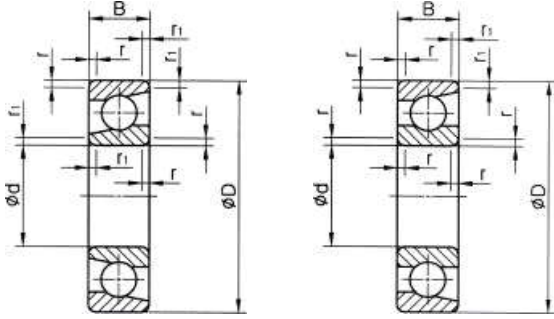
호칭 번호 (69계열)	치수				
	d	D	B	r	
6900	10	22	6	0.3	
6901	12	24			
6902	15	28	7		
6903	17	30			
6904	20	37			
6905	25	42	9		
6906	30	47			
6907	35	55	10		0.6
6908	40	62			

호칭 번호 (60계열)	치수			
	d	D	B	r
6000	10	26	8	0.3
6001	12	28		
6002	15	32		
6003	17	35	10	
6004	20	42	12	
6005	25	47		
6006	30	55	13	1
6007	35	62	14	
6008	40	68	15	

호칭 번호 (62계열)	치수			
	d	D	B	r
6200	10	30	9	0.6
6201	12	32	10	0.6
6202	15	35	11	0.6
6203	17	40	12	0.6
6204	20	47	14	1
6205	25	52	15	1
6206	30	62	16	1
6207	35	72	17	1.1
6208	40	80	18	1.1

호칭 번호 (63계열)	치수			
	d	D	B	r
6300	10	35	11	0.6
6301	12	37	12	1
6302	15	42	13	1
6303	17	47	14	1
6304	20	52	15	1.1
6305	25	62	17	1.1

## 24. 앵글러 볼 베어링



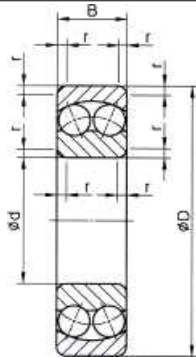
호칭 번호 (70계열)	치수				
	d	D	B	r	r <sub>1</sub>
7000A	10	26	8	0.3	0.15
7001A	12	28	8	0.3	0.15
7002A	15	32	9	0.3	0.15
7003A	17	35	10	0.3	0.15
7004A	20	42	12	0.6	0.3
7005A	25	47	12	0.6	0.3
7006A	30	55	13	1	0.6
7007A	35	62	14	1	0.6
7008A	40	68	15	1	0.6
7009A	45	75	16	1	0.6

호칭 번호 (72계열)	치수				
	d	D	B	r	r <sub>1</sub>
7200A	10	30	9	0.6	0.3
7201A	12	32	10	0.6	0.3
7202A	15	35	11	0.6	0.3
7203A	17	40	12	0.6	0.3
7204A	20	47	14	1	0.6
7205A	25	52	15	1	0.6
7206A	30	62	16	1	0.6

호칭 번호 (73계열)	치수				
	d	D	B	r	r <sub>1</sub>
7300A	10	35	11	0.6	0.3
7301A	12	37	12	1	0.6
7302A	15	42	13	1	0.6
7303A	17	47	14	1	0.6
7304A	20	52	15	1.1	0.6
7305A	25	62	17	1.1	0.6
7306A	30	72	19	1.1	0.6

호칭 번호 (74계열)	치수				
	d	D	B	r	r <sub>1</sub>
7404A	20	72	19	1.1	0.6
7405A	25	80	21	1.5	1
7406A	30	90	23	1.5	1

## 25. 자동 조심 볼 베어링



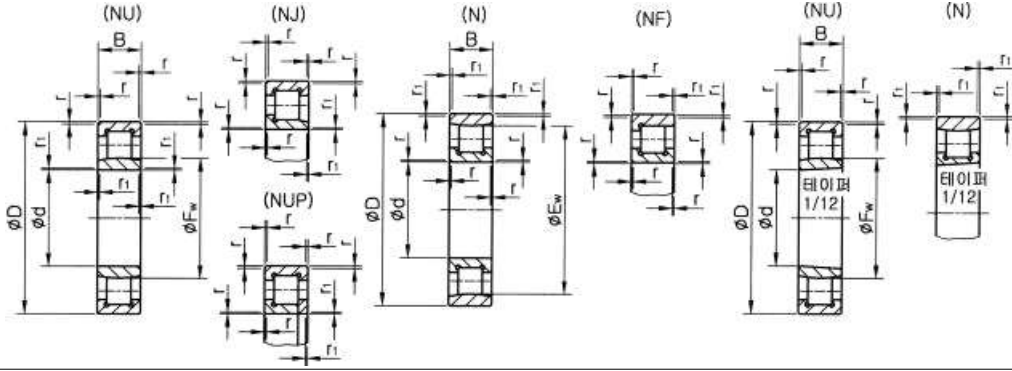
호칭 번호 (22계열)	치수			
	d	D	B	r
2200	10	30	14	0.6
2201	12	32	14	0.6
2202	15	35	14	0.6
2203	17	40	16	0.6
2204	20	47	18	1
2205	25	52	18	1
2206	30	62	20	1

호칭 번호 (12계열)	치수			
	d	D	B	r
1200	10	30	9	0.6
1201	12	32	10	0.6
1202	15	35	11	0.6
1203	17	40	12	0.6
1204	20	47	14	1
1205	25	52	15	1
1206	30	62	16	1

호칭 번호 (13계열)	치수			
	d	D	B	r
1300	10	35	11	0.6
1301	12	37	12	1
1302	15	42	13	1
1303	17	47	14	1
1304	20	52	15	1.1
1305	25	62	17	1.1

호칭 번호 (23계열)	치수			
	d	D	B	r
2300	10	35	17	0.6
2301	12	37	17	1
2302	15	42	17	1
2303	17	47	19	1
2304	20	52	21	1.1
2305	25	62	24	1.1

26. 원통 롤러 베어링



호칭 번호 (NU2, NUP2, N2, NF2계열)							치수				
원통 구멍				테이퍼 구멍			d	D	B	r	r <sub>1</sub>
-	-	-	N203	-	-	-	17	40	12	0.6	0.3
NU204	NJ204	NUP204	N204	NF204	NU204K	-	20	47	14	1	0.6
NU205	NJ205	NUP205	N205	NF205	NU205K	-	25	52	15	1	0.6
NU206	NJ206	NUP206	N206	NF206	NU206K	N206K	30	62	16	1	0.6
NU207	NJ207	NUP207	N207	NF207	NU207K	N207K	35	72	17	1.1	0.6
NU208	NJ208	NUP208	N208	NF208	NU208K	N208K	40	80	18	1.1	1.1

호칭 번호 (NU22, NUP22, NJ22계열)				치수					
원통 구멍			테이퍼 구멍		d	D	B	r	r <sub>1</sub>
NU2204	NJ2204	NUP2204	-	-	20	47	18	1	0.6
NU2205	NJ2205	NUP2205	NU2205K	-	25	52	18	1	0.6
NU2206	NJ2206	NUP2206	NU2206K	-	30	62	20	1	0.6
NU2207	NJ2207	NUP2207	NU2207K	-	35	72	23	1.1	0.6
NU2208	NJ2208	NUP2208	NU2208K	-	40	80	23	1.1	1.1
NU2209	NJ2209	NUP2209	NU2209K	-	45	85	23	1.1	1.1

호칭 번호 (NU3, NJ3, NUP3, N3, NF3계열)							치수				
원통 구멍				테이퍼 구멍			d	D	B	r	r <sub>1</sub>
NU304	NJ304	NUP304	N304	NF304	NU304K	-	20	52	15	1.1	0.6
NU305	NJ305	NUP305	N305	NF305	NU305K	-	25	62	17	1.1	1.1
NU306	NJ306	NUP306	N306	NF306	NU306K	N306K	30	72	19	1.1	1.1
NU307	NJ307	NUP307	N307	NF307	NU307K	N307K	35	80	21	1.5	1.1
NU308	NJ308	NUP308	N308	NF308	NU308K	N308K	40	90	23	1.5	1.5
NU309	NJ309	NUP309	N309	NF309	NU309K	N309K	45	100	25	1.5	1.5
NU310	NJ310	NUP310	N310	NF310	NU310K	N310K	50	110	27	2	2

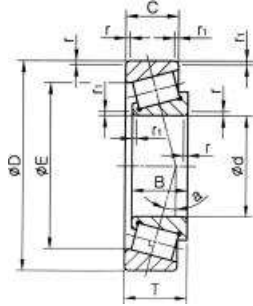
호칭 번호 (NU23, NJ23, NUP23계열)				치수					
원통 구멍			테이퍼 구멍		d	D	B	r	r <sub>1</sub>
NU2305	NJ2305	NUP2305	NU2305 K	-	25	62	24	1.1	1.1
NU2306	NJ2306	NUP2306	NU2306 K	-	30	72	27	1.1	1.1
NU2307	NJ2307	NUP2307	NU2307 K	-	35	80	31	1.5	1.1
NU2308	NJ2308	NUP2308	NU2308 K	-	40	90	33	1.5	1.5
NU2309	NJ2309	NUP2309	NU2309 K	-	45	100	36	1.5	1.5
NU2310	NJ2310	NUP2310	NU2310 K	-	50	110	40	2	2

호칭 번호 (NU4, NJ4, NUP4, N4, NF4계열)					치수				
					d	D	B	r	r <sub>1</sub>
NU406	NJ406	NUP406	N406	NF406	30	90	23	1.5	1.5
NU407	NJ407	NUP407	N407	NF407	35	100	25	1.5	1.5
NU408	NJ408	NUP408	N408	NF408	40	110	27	2	2
NU409	NJ409	NUP409	N409	NF409	45	120	29	2	2
NU410	NJ410	NUP410	N410	NF410	50	130	31	2.1	2.1
NU411	NJ411	NUP411	N411	NF411	55	140	33	2.1	2.1

호칭 번호 (NN30계열)				치수				
원통 구멍		테이퍼 구멍		d	D	B	r	r <sub>1</sub>
NN 3005	-	NN 3005 K	-	25	47	16	0.6	0.6
NN 3006	-	NN 3006 K	-	30	55	19	1	1
NN 3007	-	NN 3007 K	-	35	62	20	1	1
NN 3008	-	NN 3008 K	-	40	68	21	1	1
NN 3009	-	NN 3009 K	-	45	75	23	1	1
NN 3010	-	NN 3010 K	-	50	80	23	1	1

호칭 번호 (NU10계열)					치수				
					d	D	B	r	r <sub>1</sub>
NU 1005	-	-	-	-	25	47	12	0.6	0.3
NU 1006	-	-	-	-	30	55	13	1	0.6
NU 1007	-	-	-	-	35	62	14	1	0.6
NU 1008	-	-	-	-	40	68	15	1	0.6
NU 1009	-	-	-	-	45	75	16	1	0.6
NU 1010	-	-	-	-	50	80	16	1	0.6

## 27. 테이퍼 롤러 베어링



호칭 번호 (302계열)	치수							
	d	D	T	B	C	r		r1
						내륜	외륜	
30203 K	17	40	13.25	12	11	1	1	0.3
30204 K	20	47	15.25	14	12	1	1	0.3
30205 K	25	52	16.25	15	13	1	1	0.3
30206 K	30	62	17.25	16	14	1	1	0.3
30207 K	35	72	18.25	17	15	1.5	1.5	0.6
30208 K	40	80	19.75	18	16	1.5	1.5	0.6

호칭 번호 (320계열)	치수							
	d	D	T	B	C	r		r1
						내륜	외륜	
32004K	20	42	15	15	12	0.6	0.6	0.15
32005K	25	47	15	15	11.5	0.6	0.6	0.15
32006K	30	55	17	17	13	1	1	0.3
32007K	35	62	18	18	14	1	1	0.3
32008K	40	68	19	19	14.5	1	1	0.3
32009K	45	75	20	20	15.5	1	1	0.3

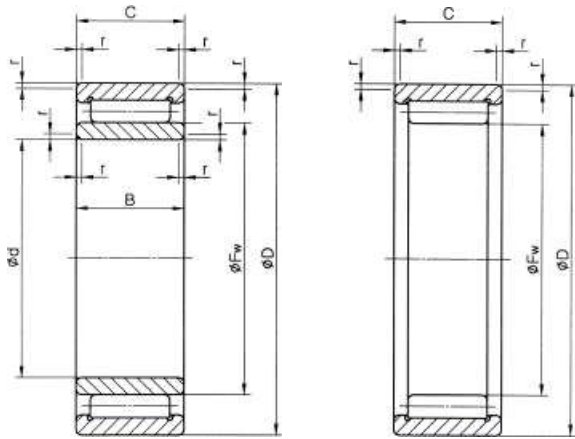
호칭 번호 (322계열)	치수							
	d	D	T	B	C	r		r1
						내륜	외륜	
32203 K	17	40	17.25	16	14	1	1	0.3
32204 K	20	47	19.25	18	15	1	1	0.3
32205 K	25	52	19.25	18	16	1	1	0.3
32206 K	30	62	21.25	20	17	1	1	0.3
32207 K	35	72	24.25	23	19	1.5	1.5	0.6
32208 K	40	80	25.75	23	19	1.5	1.5	0.6

호칭 번호 (303계열)	치수							
	d	D	T	B	C	r		r1
						내륜	외륜	
30302 K	15	42	14.25	13	11	1	1	0.3
30303 K	17	47	15.25	14	12	1	1	0.3
30304 K	20	52	16.25	15	13	1.5	1.5	0.6
30305 K	25	62	18.25	17	15	1.5	1.5	0.6
30306 K	30	72	20.75	19	16	1.5	1.5	0.6
30307 K	35	80	22.75	21	18	2	1.5	0.6

호칭 번호 (303 D계열)	치수							
	d	D	T	B	C	r		r1
						내륜	외륜	
30305D K	25	62	18.25	17	13	1.5	1.5	0.6
30306D K	30	72	20.75	19	14	1.5	1.5	0.6
30307D K	35	80	22.75	21	15	2	1.5	0.6

호칭 번호 (323계열)	치수							
	d	D	T	B	C	r		r1
						내륜	외륜	
32303 K	17	47	20.25	19	16	1	1	0.3
32304 K	20	52	22.25	21	18	1.5	1.5	0.6
32305 K	25	62	25.25	24	20	1.5	1.5	0.6
32306 K	30	72	28.75	27	23	1.5	1.5	0.6
32307 K	35	80	32.75	31	25	2	1.5	0.6
32308 K	40	90	35.25	33	27	2	1.5	0.6

## 28. 니들 롤러 베어링



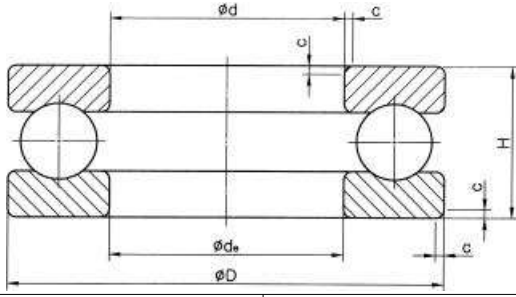
내륜붙이(NA)

내륜 없는(RNA)

호칭 번호 (NA49계열)	치수			
	d	D	B, C	r
NA498	8	19	11	0.2
NA499	9	20	11	0.3
NA4900	10	22	13	0.3
NA4901	12	24	13	0.3
NA4902	15	28	13	0.3
NA4903	17	30	13	0.3

호칭 번호 (RNA49계열)	치수			
	Fw	D	C	r
RNA493	5	11	10	0.15
RNA494	6	12	10	0.15
RNA495	7	13	10	0.15
RNA496	8	15	10	0.15
RNA497	9	17	10	0.15
RNA498	10	19	11	0.2
RNA499	12	20	11	0.3
RNA4900	14	22	13	0.3
RNA4901	16	24	13	0.3

29. 평면 자리형 스러스트 볼 베어링



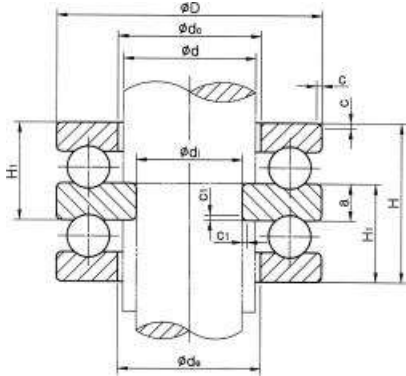
호칭 번호 (511계열)	치수				
	d	de	D	H	c
511 00	10	11	24	9	0.5
511 01	12	13	26	9	0.5
511 02	15	16	28	9	0.5
511 03	17	18	30	9	0.5
511 04	20	21	35	10	0.5
511 05	25	26	42	11	1

호칭 번호 (512계열)	치수				
	d	de	D	H	c
512 00	10	12	26	11	1
512 01	12	14	28	11	1
512 02	15	17	32	12	1
512 03	17	19	35	12	1
512 04	20	22	40	14	1
512 05	25	27	47	15	1

호칭 번호 (513계열)	치수				
	d	de	D	H	c
513 05	25	27	52	18	1.5
513 06	30	32	60	21	1.5
513 07	35	37	68	24	1.5
513 08	40	42	78	26	1.5
513 09	45	47	85	28	1.5
513 10	50	52	95	31	2

호칭 번호 (514계열)	치수				
	d	de	D	H	c
514 05	25	27	60	24	1.5
514 06	30	32	70	28	1.5
514 07	35	37	80	32	2
514 08	40	42	90	36	2
514 09	45	47	100	39	2
514 10	50	52	110	43	2.5

30. 평면 자리형 스러스트 볼 베어링(복식)

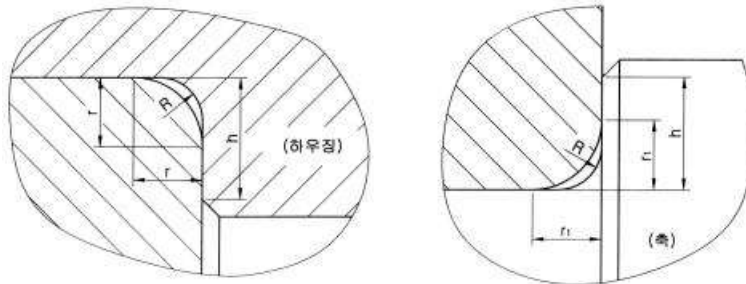


호칭 번호 (522계열)	치수								
	d	d <sub>i</sub>	d <sub>e</sub>	D	H	H <sub>1</sub>	a	c	c <sub>1</sub>
522 02	15	10	17	32	22	13.5	5	1	0.5
522 04	20	15	22	40	26	16	6	1	0.5
522 05	25	20	27	47	28	17.5	7	1	0.5
522 06	30	25	32	52	29	18	7	1	0.5
522 07	35	30	37	62	34	21	8	1.5	0.5
522 08	40	30	42	68	36	22.5	9	1.5	1

호칭 번호 (523계열)	치수								
	d	d <sub>i</sub>	d <sub>e</sub>	D	H	H <sub>1</sub>	a	c	c <sub>1</sub>
523 05	25	20	27	52	34	21	8	1.5	0.5
523 06	30	25	32	60	38	23.5	9	1.5	0.5
523 07	35	30	37	68	44	27	10	1.5	0.5
523 08	40	30	42	78	49	30.5	12	1.5	1
523 09	45	35	47	85	52	32	12	1.5	1
523 10	50	40	52	95	58	36	14	2	1

호칭 번호 (524계열)	치수								
	d	d <sub>i</sub>	d <sub>e</sub>	D	H	H <sub>1</sub>	a	c	c <sub>1</sub>
524 05	25	15	27	60	45	28	11	1.5	1
524 06	30	20	32	70	52	32	12	1.5	1
524 07	35	25	37	80	59	36.5	14	2	1
524 08	40	30	42	90	65	40	15	2	1
524 09	45	35	47	100	72	44.5	17	2	1
524 10	50	40	52	110	78	48	18	2.5	1

31. 베어링 구석 홈 부 등글기



r 또는 r <sub>1</sub> (min)	R(max)	축 또는 하우징	
		레이디얼 베어링의 경우의 어깨 높이 h	
		일반	특수
0.1	0.1	0.4	
0.15	0.15	0.6	
0.2	0.2	0.8	
0.3	0.3	1.25	1
0.6	0.6	2.25	2
1.0	1.0	2.75	2.5

### 32. 베어링의 끼워 맞춤

내륜회전 하중 또는 방향 부정 하중(보통 하중)			
볼 베어링	원통, 테이퍼 롤러 베어링	자동조심 롤러 베어링	허용차 등급
축 지름			
18 이하	-	-	js5
18 초과 100 이하	40 이하	40 이하	k5
100 초과 200 이하	40 초과 100 이하	40 초과 65 이하	m5

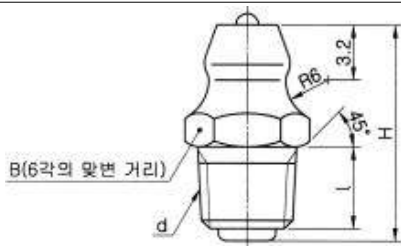
내륜정지 하중			
볼 베어링	원통, 테이퍼 롤러 베어링	자동조심 롤러 베어링	허용차 등급
축 지름			
내륜이 축 위를 쉽게 움직일 필요가 있다.	전체 축 지름		g6
내륜이 축 위를 쉽게 움직일 필요가 없다.	전체 축 지름		h6

하우징 구멍 공차		
외륜 정지 하중	모든 종류의 하중	H7
외륜 회전 하중	보통하중 또는 중하중	N7

스러스트 베어링			
축 지름			
중심 축 하중		전체 축 지름	js6
합성 하중 (스러스트 자동조심롤러 베어링)	내륜정지하중	전체 축 지름	
	내륜회전하중 또는 방향 부정하중	200 이하	k6

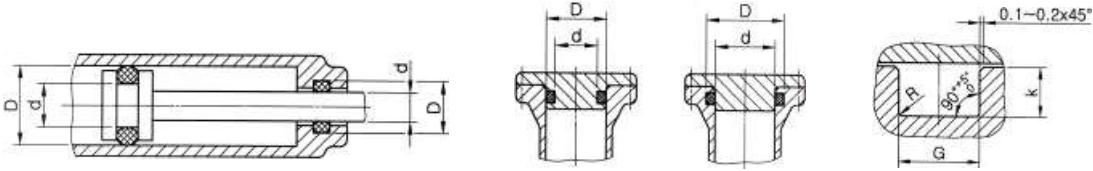
스러스트 베어링		
중심 축 하중		H8
합성 하중 (스러스트 자동조심롤러 베어링)	내륜정지하중	H7
	내륜회전하중 또는 방향 부정 하중	K7

### 33. 그리스 니플



A형	
형식	나사의 호칭 지름
A-M6F	M6×0.75
A-MT6×0.75	MT6×0.75

34. O링(원통면)



(운동용)

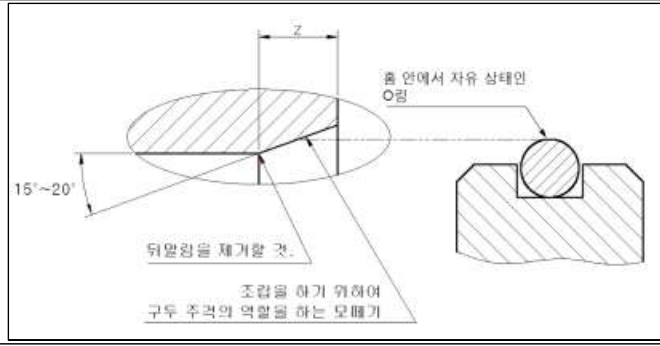
(고정용)

O링의 호칭 번호	d	d의 끼임 맞춤	D	D의 끼임 맞춤	G +0.25 / 0	R (최대)
P 3	3	h9 0 -0.05	6	H10	2.5	0.4
P 4	4		7			
P 5	5		8			
P 6	6		9			
P 7	7		10			
P 8	8		11			
P 9	9		12			
P10	10		13			
P10A	10		14			
P11	11		15			
P11.2	11.2	15.2	h9 0 +0.06	H9	3.2	0.4
P12	12	16				
P12.5	12.5	16.5				
P14	14	18				
P15	15	19				
P16	16	20				
P18	18	22				
P20	20	24				
P21	21	25				
P22	22	26				
P22A	22	28	h9 0 -0.06	H9	4.7	0.8
P22.4	22.4	28.4				
P24	24	30				
P25	25	31				
P25.5	25.5	31.5				
P26	26	32				
P28	28	34				
P29	29	35				
P29.5	29.5	35.5				
P30	30	36				
P31	31	37				
P31.5	31.5	37.5				
P32	32	38				
P34	34	40				
P35	35	41				
P35.5	35.5	41.5				
P36	36	42				
P38	38	44				
P39	39	45				

O링의 호칭 번호	d	d의 끼임 맞춤	D	D의 끼임 맞춤	G +0.25 / 0	R (최대)
P40	40	h9 0 -0.08	46	H9	4.7	0.8
P41	41		47			
P42	42		48			
P44	44		50			
P45	45		51			
P46	46		52			
P48	48		54			
P49	49		55			
P50	50		56			
P48A	48		58			
P50A	50	60	h9 0 -0.10	H9	7.5	0.8
P52	52	62				
P53	53	63				
P55	55	65				
P56	56	66				
P58	58	68				
P60	60	70				
P62	62	72				
P63	63	73				
P65	65	75				
P67	67	77				
P70	70	80				
P71	71	81				
P75	75	85				
P80	80	90				

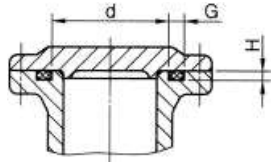
O링의 호칭 번호	d	d의 끼임 맞춤	D	D의 끼임 맞춤	G +0.25 / 0	R (최대)
G 25	25	h9 0 -0.10	30	H10	4.1	0.7
G 30	30		35			
G 35	35		40			
G 40	40		45			
G 45	45		50			
G 50	50		55			
G 55	55		60	H9		
G 60	60		65			
G 65	65		70			
G 70	70		75			
G 75	75	80				
G 80	80	85				
G 85	85	90				
G 90	90	95				
G 95	95	100				
G100	100	105				

### 35. O링 부착 부의 예리한 모서리를 제거하는 설계 방법

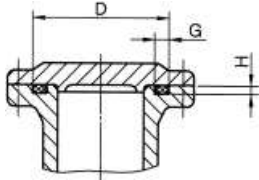


O링의 호칭 번호	O링의 굵기	Z(최소)
P 3 ~ P 10	1.9±0.08	1.2
P 10A ~ P 22	2.4±0.09	1.4
P 22A ~ P 50	3.5±0.10	1.8
P 48A ~ P 150	5.7±0.13	3.0
P 150A ~ P 400	8.4±0.15	4.3
G 25 ~ G 145	3.1±0.10	1.7
G150 ~ G 300	5.7±0.13	3.0

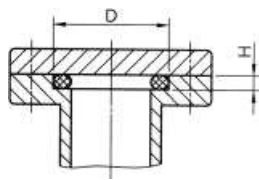
36. O링(평면)



(외압용)



(내압용)

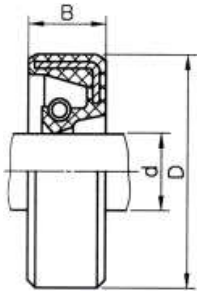


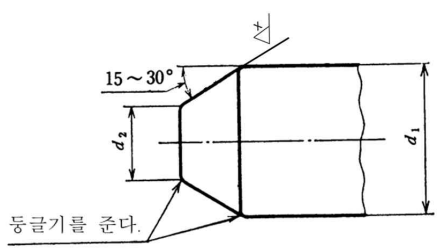
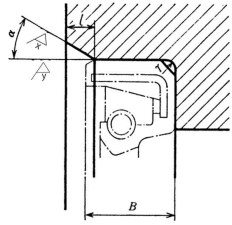
(내압용)

O링의 호칭 번호	d (외압용)	D (내압용)	G +0.25 0	H ±0.05	R (최대)
G25	25	30	4.1	2.4	0.7
G30	30	35			
G35	35	40			
G40	40	45			
G45	45	50			
G50	50	55			
G55	55	60			
G60	60	65			
G65	65	70			
G70	70	75			
G75	75	80			
G80	80	85			
G85	85	90			
G90	90	95			
G95	95	100			
G100	100	105			
G105	105	110			
G110	110	115			
G115	115	120			
G120	120	125			
G125	125	130			
G130	130	135			
G135	135	140			
G140	140	145			
G145	145	150			

O링의 호칭 번호	d (외압용)	D (내압용)	G +0.25 0	H ±0.05	R (최대)
P3	3	6.2	2.5	1.4	0.4
P4	4	7.2			
P5	5	8.2			
P6	6	9.2			
P7	7	10.2			
P8	8	11.2			
P9	9	12.2			
P10	10	13.2			
P10A	10	14			
P11	11	15			
P11.2	11.2	15.2			
P12	12	16			
P12.5	12.5	16.5			
P14	14	18			
P15	15	19			
P16	16	20			
P18	18	22			
P20	20	24			
P21	21	25			
P22	22	26			
P22A	22	28			
P22.4	22.4	28.4			
P24	24	30			
P25	25	31			
P25.5	25.5	31.5			
P26	26	32			
P28	28	34			
P29	29	35			
P29.5	29.5	35.5			
P30	30	36			
P31	31	37			
P31.5	31.5	37.5			
P32	32	38			
P34	34	40			
P35	35	41			
P35.5	35.5	41.5			
P36	36	42			
P38	38	44			
P39	39	45			
P40	40	46			
P41	41	47			
P42	42	48			

O링의 호칭 번호	d (외압용)	D (내압용)	G +0.25 0	H ±0.05	R (최대)
P44	44	50	4.7	2.7	0.8
P45	45	51			
P46	46	52			
P48	48	54			
P49	49	55			
P50	50	56			
P48A	48	58			
P50A	50	60			
P52	52	62			
P53	53	63			
P55	55	65			
P56	56	66			
P58	58	68			
P60	60	70			
P62	62	72			
P63	63	73			
P65	65	75			
P67	67	77			
P70	70	80			
P71	71	81			
P75	75	85			
P80	80	90			
P85	85	95			
P90	90	100			
P95	95	105			
P100	100	110			
P102	102	112			
P105	105	115			
P110	110	120			
P112	112	122			
P115	115	125			
P120	120	130			
P125	125	135			
P130	130	140			
P132	132	142			
P135	135	145			
P140	140	150			
P145	145	155			
P150	150	160			

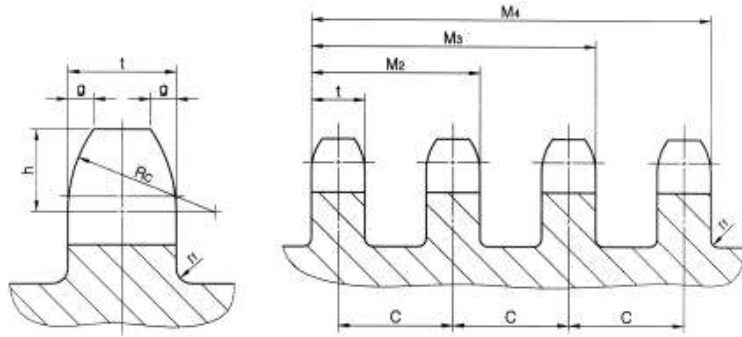
37. 오일 실	S, SM, SA, D, DM, DA 계열치수	G, GM, GA 계열치수																																																																																																																																			
	<table border="1"> <thead> <tr> <th>호칭 안지름 d</th> <th>D</th> <th>B</th> </tr> </thead> <tbody> <tr><td>7</td><td>18 20</td><td>7</td></tr> <tr><td>8</td><td>18 22</td><td>7</td></tr> <tr><td>9</td><td>20 22</td><td>7</td></tr> <tr><td>10</td><td>20 25</td><td>7</td></tr> <tr><td>11</td><td>22 25</td><td>7</td></tr> <tr><td>12</td><td>22 25</td><td>7</td></tr> <tr><td>*13</td><td>25 28</td><td>7</td></tr> <tr><td>14</td><td>25 28</td><td>7</td></tr> <tr><td>15</td><td>25 30</td><td>7</td></tr> <tr><td>16</td><td>28 30</td><td>7</td></tr> <tr><td>17</td><td>30 32</td><td>8</td></tr> <tr><td>18</td><td>30 35</td><td>8</td></tr> <tr><td>20</td><td>32 35</td><td>8</td></tr> <tr><td>22</td><td>35 38</td><td>8</td></tr> <tr><td>24</td><td>38 40</td><td>8</td></tr> <tr><td>25</td><td>38 40</td><td>8</td></tr> <tr><td>*26</td><td>38 42</td><td>8</td></tr> <tr><td>28</td><td>40 45</td><td>8</td></tr> <tr><td>30</td><td>42 45</td><td>8</td></tr> <tr><td>32</td><td>52</td><td rowspan="2">11</td></tr> <tr><td>35</td><td>55</td></tr> </tbody> </table>	호칭 안지름 d	D	B	7	18 20	7	8	18 22	7	9	20 22	7	10	20 25	7	11	22 25	7	12	22 25	7	*13	25 28	7	14	25 28	7	15	25 30	7	16	28 30	7	17	30 32	8	18	30 35	8	20	32 35	8	22	35 38	8	24	38 40	8	25	38 40	8	*26	38 42	8	28	40 45	8	30	42 45	8	32	52	11	35	55	<table border="1"> <thead> <tr> <th>호칭 안지름 d</th> <th>D</th> <th>B</th> </tr> </thead> <tbody> <tr><td>7</td><td>18 20</td><td>4 7</td></tr> <tr><td>8</td><td>18 22</td><td>4 7</td></tr> <tr><td>9</td><td>20 22</td><td>4 7</td></tr> <tr><td>10</td><td>20 25</td><td>4 7</td></tr> <tr><td>11</td><td>22 25</td><td>4 7</td></tr> <tr><td>12</td><td>22 25</td><td>4 7</td></tr> <tr><td>*13</td><td>25 28</td><td>4 7</td></tr> <tr><td>14</td><td>25 28</td><td>4 7</td></tr> <tr><td>15</td><td>25 30</td><td>4 7</td></tr> <tr><td>16</td><td>28 30</td><td>4 7</td></tr> <tr><td>17</td><td>30 32</td><td>5 8</td></tr> <tr><td>18</td><td>30 35</td><td>5 8</td></tr> <tr><td>20</td><td>32 35</td><td>5 8</td></tr> <tr><td>22</td><td>35 38</td><td>5 8</td></tr> <tr><td>24</td><td>38 40</td><td>5 8</td></tr> <tr><td>25</td><td>38 40</td><td>5 8</td></tr> <tr><td>*26</td><td>38 42</td><td>5 8</td></tr> <tr><td>28</td><td>40 45</td><td>5 8</td></tr> <tr><td>30</td><td>42 45</td><td>5 8</td></tr> <tr><td>32</td><td>45 52</td><td>5 11</td></tr> <tr><td>35</td><td>48 55</td><td>5 11</td></tr> </tbody> </table>	호칭 안지름 d	D	B	7	18 20	4 7	8	18 22	4 7	9	20 22	4 7	10	20 25	4 7	11	22 25	4 7	12	22 25	4 7	*13	25 28	4 7	14	25 28	4 7	15	25 30	4 7	16	28 30	4 7	17	30 32	5 8	18	30 35	5 8	20	32 35	5 8	22	35 38	5 8	24	38 40	5 8	25	38 40	5 8	*26	38 42	5 8	28	40 45	5 8	30	42 45	5 8	32	45 52	5 11	35	48 55	5 11
	호칭 안지름 d	D	B																																																																																																																																		
	7	18 20	7																																																																																																																																		
	8	18 22	7																																																																																																																																		
	9	20 22	7																																																																																																																																		
	10	20 25	7																																																																																																																																		
	11	22 25	7																																																																																																																																		
	12	22 25	7																																																																																																																																		
	*13	25 28	7																																																																																																																																		
	14	25 28	7																																																																																																																																		
	15	25 30	7																																																																																																																																		
	16	28 30	7																																																																																																																																		
	17	30 32	8																																																																																																																																		
	18	30 35	8																																																																																																																																		
	20	32 35	8																																																																																																																																		
	22	35 38	8																																																																																																																																		
	24	38 40	8																																																																																																																																		
	25	38 40	8																																																																																																																																		
	*26	38 42	8																																																																																																																																		
	28	40 45	8																																																																																																																																		
	30	42 45	8																																																																																																																																		
	32	52	11																																																																																																																																		
	35	55																																																																																																																																			
	호칭 안지름 d	D	B																																																																																																																																		
	7	18 20	4 7																																																																																																																																		
	8	18 22	4 7																																																																																																																																		
	9	20 22	4 7																																																																																																																																		
	10	20 25	4 7																																																																																																																																		
	11	22 25	4 7																																																																																																																																		
	12	22 25	4 7																																																																																																																																		
*13	25 28	4 7																																																																																																																																			
14	25 28	4 7																																																																																																																																			
15	25 30	4 7																																																																																																																																			
16	28 30	4 7																																																																																																																																			
17	30 32	5 8																																																																																																																																			
18	30 35	5 8																																																																																																																																			
20	32 35	5 8																																																																																																																																			
22	35 38	5 8																																																																																																																																			
24	38 40	5 8																																																																																																																																			
25	38 40	5 8																																																																																																																																			
*26	38 42	5 8																																																																																																																																			
28	40 45	5 8																																																																																																																																			
30	42 45	5 8																																																																																																																																			
32	45 52	5 11																																																																																																																																			
35	48 55	5 11																																																																																																																																			

38. 오일 실 부착 관계 (축 및 하우징 구멍의 모떼기와 등글기)									
 <p>등글기를 준다.</p>				<table border="1"> <tr> <td>모 떼 기</td> <td><math>\alpha = 15^\circ \sim 30^\circ</math> <math>l = 0.1B \sim 0.15B</math></td> </tr> <tr> <td>구석의 등글기</td> <td><math>r \geq 0.5 \text{ mm}</math></td> </tr> </table>		모 떼 기	$\alpha = 15^\circ \sim 30^\circ$ $l = 0.1B \sim 0.15B$	구석의 등글기	$r \geq 0.5 \text{ mm}$
모 떼 기	$\alpha = 15^\circ \sim 30^\circ$ $l = 0.1B \sim 0.15B$								
구석의 등글기	$r \geq 0.5 \text{ mm}$								
d1	d2(최대)	d1	d2(최대)	d1	d2(최대)				
7	5.7	17	14.9	35	32				
8	6.6	18	15.8	38	34.9				
9	7.5	20	17.7	40	36.8				
10	8.4	22	19.6	42	38.7				
11	9.3	24	21.5	45	41.6				
12	10.2	25	22.5	48	44.5				
* 13	11.2	* 26	23.4	50	46.4				
14	12.1	28	25.3						
15	13.1	30	27.3						
16	14	32	29.2						

비고 \*을 붙인 것은 KS B 0406에 없다.

- 바깥지름에 대응하는 하우징의 구멍 지름의 허용차는 원칙적으로 KS B 0401의 H8로 한다.
- 축의 호칭 지름은 오일시일에 적합한 지름과 같고 그 허용차는 원칙적으로 KS B 0401 h8로 한다.

39. 롤러체인, 스프로킷



호칭 번호	가로치형								적용 롤러 체인(참고)		
	모떼기 폭 g (약)	모떼기 깊이 h (약)	모떼기 반지름 Rc (최소)	등갈기 rf (최대)	이나비 t(최대)			가로 피치 c	피치 p	롤러 바깥 지름 d1 (최대)	안쪽 링크 안쪽 나비 b1 (최소)
					단열	2열, 3열	4열 이상				
25	0.8	3.2	6.8	0.3	2.8	2.7	2.4	6.4	6.35	3.30	3.10
35	1.2	4.8	10.1	0.4	4.3	4.1	3.8	10.1	9.525	5.08	4.68
41	1.6	6.4	13.5	0.5	5.8	-	-	-	12.70	7.77	6.25
40	1.6	6.4	13.5	0.5	7.2	7.0	6.5	14.4	12.70	7.95	7.85
50	2.0	7.9	16.9	0.6	8.7	8.4	7.9	18.1	15.875	10.16	9.40
60	2.4	9.5	20.3	0.8	11.7	11.3	10.6	22.8	19.05	11.91	12.57
80	3.2	12.7	27.0	1.0	14.6	14.1	13.3	29.3	25.40	15.88	15.75
100	4.0	15.9	33.8	1.3	17.6	17.0	16.1	35.8	31.75	19.05	18.90
120	4.8	19.0	40.5	1.5	23.5	22.7	21.5	45.4	38.10	22.23	25.22
140	5.6	22.2	47.3	1.8	23.5	22.7	21.5	48.9	44.45	25.40	25.22
160	6.4	25.4	54.0	2.0	29.4	28.4	27.0	58.5	50.80	28.58	31.55
200	7.9	31.8	67.5	2.5	35.3	34.1	32.5	71.6	63.50	39.68	37.85
240	9.5	38.1	81.0	3.0	44.1	42.7	40.7	87.8	76.20	47.63	47.35

< 스프로킷 기준 치수 >

단위 : mm

항 목	계 산 식
피치원 지름( $D_p$ )	$D_p = \frac{p}{\sin \frac{180^\circ}{N}}$
바깥지름( $D_o$ )	$D_o = p \left( 0.6 + \cot \frac{180^\circ}{N} \right)$
이뿌리원 지름( $D_b$ )	$D_b = D_p - d_1$
이뿌리 거리( $D_c$ )	$D_c = D_b$ (짝수 톱니) $D_c = D_p \cos \frac{90^\circ}{N} - d_1$ (홀수 톱니) $= p \cdot \frac{1}{2 \sin \frac{180^\circ}{2N}} - d_1$
최대 보스 지름 및 최대 홈지름( $D_H$ )	$D_H = p \left( \cot \frac{180^\circ}{N} - 1 \right) - 0.76$
여기에서 P : 롤러 체인의 피치 d <sub>1</sub> : 롤러 체인의 롤러 바깥지름 N : 잇 수	

39. 롤러체인, 스프로킷

호칭번호 25

잇수 N	피치 원지름 $D_p$	바깥지름 $D_o$	이뿌리 원지름 $D_B$	이뿌리 거리 $D_c$	최대보스 지름 $D_H$
25	50.66	54	47.36	47.27	43
26	52.68	56	49.38	49.38	45
27	54.70	58	51.40	51.30	47
28	56.71	60	53.41	53.41	49
29	58.73	62	55.43	55.35	51
30	60.75	64	57.45	57.45	53
31	62.77	66	59.47	59.39	55
32	64.78	68	61.48	61.48	57
33	66.80	70	63.50	63.43	59
34	68.82	72	65.52	65.52	61
35	70.84	74	67.54	67.47	63
36	72.86	76	69.56	69.56	65
37	74.88	78	71.58	71.51	67
38	76.90	80	73.60	73.60	70
39	78.91	82	75.61	75.55	72
40	80.93	84	77.63	77.63	74
41	82.95	87	79.65	79.59	76
42	84.97	89	81.67	81.67	78
43	86.99	91	83.69	83.63	80
44	89.01	93	85.71	85.71	82
45	91.03	95	87.73	87.68	84
46	93.05	97	89.75	89.75	86
47	95.07	99	91.77	91.72	88
48	97.09	101	93.79	93.79	90
49	99.11	103	95.81	95.76	92
50	101.13	105	97.83	97.83	94
51	103.15	107	99.85	99.80	96
52	105.17	109	101.87	101.87	98
53	107.19	111	103.89	103.84	100
54	109.21	113	105.91	105.91	102
55	111.23	115	107.93	107.88	104
56	113.25	117	109.95	109.95	106
57	115.27	119	111.97	111.93	108
58	117.29	121	113.99	113.99	110
59	119.31	123	116.01	115.97	112
60	121.33	125	118.03	118.03	114
61	123.35	127	120.05	120.01	116
62	125.37	129	122.07	122.07	118
63	127.39	131	124.09	124.05	120
64	129.41	133	126.11	126.11	122
65	131.43	135	128.13	128.10	124

호칭번호 35

잇수 N	피치 원지름 $D_p$	바깥지름 $D_o$	이뿌리 원지름 $D_B$	이뿌리 거리 $D_c$	최대보스 지름 $D_H$
21	63.91	69	58.83	58.65	53
22	66.93	72	61.85	61.85	56
23	69.95	75	64.87	64.71	59
24	72.97	78	67.89	67.89	62
25	76.00	81	70.92	70.77	65
26	79.02	84	73.94	73.94	68
27	82.05	87	76.97	76.83	71
28	85.07	90	79.99	79.99	74
29	88.10	93	83.02	82.89	77
30	91.12	96	86.04	86.04	80
31	94.15	99	89.07	88.95	83
32	97.18	102	92.10	92.10	86
33	100.20	105	95.12	95.01	89
34	103.23	109	98.15	98.15	93
35	106.26	112	101.18	101.07	96
36	109.29	115	104.21	104.21	99
37	112.31	118	107.23	107.13	102
38	115.34	121	110.26	110.26	105
39	118.37	124	113.29	113.20	108
40	121.40	127	116.32	116.32	111
41	124.43	130	119.35	119.26	114
42	127.46	133	122.38	122.38	117
43	130.49	136	125.41	125.32	120
44	133.52	139	128.44	128.44	123
45	136.55	142	131.47	131.38	126
46	139.58	145	134.50	134.50	129
47	142.61	148	137.53	137.45	132
48	145.64	151	140.56	140.56	135
49	148.67	154	143.59	143.51	138
50	151.70	157	146.62	146.62	141

호칭번호 40

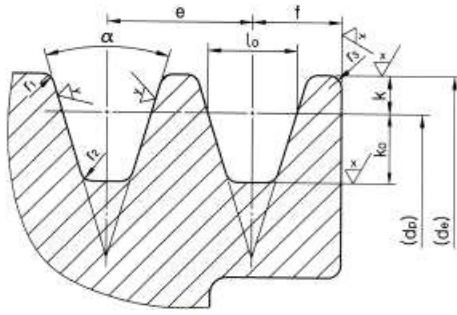
잇수 N	피치 원지름 $D_p$	바깥지름 $D_o$	이뿌리 원지름 $D_B$	이뿌리 거리 $D_c$	최대보스 지름 $D_H$
16	65.10	71	57.15	57.15	50
17	69.12	76	61.17	60.87	54
18	73.14	80	65.19	65.19	59
19	77.16	84	69.21	68.95	63
20	81.18	88	73.23	73.23	67
21	85.21	92	77.26	77.02	71
22	89.24	96	81.29	81.29	75
23	93.27	100	85.32	85.10	79
24	97.30	104	89.35	89.35	83
25	101.33	108	93.38	93.18	87
26	105.36	112	97.41	97.41	91
27	109.40	116	101.45	101.26	95
28	113.43	120	105.48	105.48	99
29	117.46	124	109.51	109.34	103
30	121.50	128	113.55	113.55	107
31	125.53	133	117.58	117.42	111
32	129.57	137	121.62	121.62	115
33	133.61	141	125.66	125.50	120
34	137.64	145	129.69	129.69	124
35	141.68	149	133.73	133.59	128
36	145.72	153	137.77	137.77	132
37	149.75	157	141.80	141.67	136
38	153.79	161	145.84	145.84	140
39	157.83	165	149.88	149.75	144
40	161.87	169	153.92	153.92	148

호칭번호 41

잇수 N	피치 원지름 $D_p$	바깥지름 $D_o$	이뿌리 원지름 $D_B$	이뿌리 거리 $D_c$	최대보스 지름 $D_H$
16	65.10	71	57.33	57.33	50
17	69.12	76	61.35	61.05	54
18	73.14	80	65.37	65.37	59
19	77.16	84	69.39	69.13	63
20	81.18	88	73.41	73.41	67
21	85.21	92	77.44	77.20	71
22	89.24	96	81.47	81.47	75
23	93.27	100	85.50	85.28	79
24	97.30	104	89.53	89.53	83
25	101.33	108	93.56	93.36	87
26	105.36	112	97.59	97.59	91
27	109.40	116	101.63	101.44	95
28	113.43	120	105.66	105.66	99
29	117.46	124	109.69	109.52	103
30	121.50	128	113.73	113.73	107
31	125.53	133	117.76	117.60	111
32	129.57	137	121.80	121.80	115
33	133.61	141	125.84	125.68	120
34	137.64	145	129.87	129.87	124
35	141.68	149	133.91	133.77	128
36	145.72	153	137.95	137.95	132
37	149.75	157	141.98	141.85	136
38	153.79	161	146.02	146.02	140
39	157.83	165	150.06	149.93	144
40	161.87	169	154.10	154.10	148

#### 40. V 벨트 풀리

$d_o$ =피치원 지름  
(홀의 나비가  
 $l_o$ 인 곳의 지름)

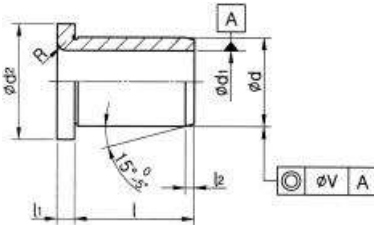


V벨트의 형	$\alpha$ 의 허용차(°)	k의 허용차	e의 허용차	f의 허용차
M	±0.5	+0.2 0	—	±1.0
A			±0.4	
B			±0.4	

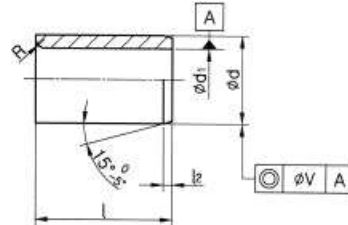
호칭지름 (mm)	바깥지름 $d_e$ 의 허용차	바깥둘레 흔들림없음 허용차	림 측면 흔들림없음 허용차
75 이상 118 이하	±0.6	0.3	0.3
125 이상 300 이하	±0.8	0.4	0.4

V 벨트 형별	호칭 지름	$\alpha$ (°)	$l_o$	k	$k_0$	e	f	$r_1$	$r_2$	$r_3$	비고
M	50이상~71이하 71초과~90이하 90초과	34 36 38	8.0	2.7	6.3	—	9.5	0.2~0.5	0.5~1.0	1~2	M형은 원칙적으로 하출만 걸친다.(e)
A	71이상~100이하 100초과~125이하 125초과	34 36 38	9.2	4.5	8.0	15.0	10.0	0.2~0.5	0.5~1.0	1~2	
B	125이상~165이하 165초과~200이하 200초과	34 36 38	12.5	5.5	9.5	19.0	12.5	0.2~0.5	0.5~1.0	1~2	

#### 41. 지그용 부시 및 그 부속 부품 (고정 부시)



(칼라 있음)



(칼라 없음)

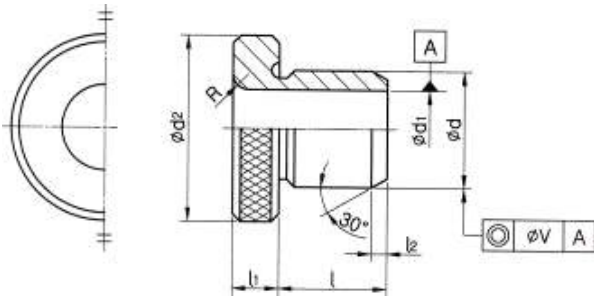
$d_1$		d		$d_2$		l	$l_1$	$l_2$	R
초과	이하	기준치수	허용차	기준치수	허용차				
2	3	7	p6	11	h13	8 10 12 16	2.5	1.5	0.8
3	4	8		12		10 12 16 20			1.0
4	6	10		14		12 16 20 25			2.0
6	8	12		16			4		
8	10	15		19					
10	12	18		22					
12	15	22		26		16 20 28 36			
15	18	26		30		20 25 36 45			

<동심도>

구멍지름 ( $d_1$ )	V(동심도)		
	고정 라이너	고정 부시	삽입 부시
18.0 이하	0.012	0.012	0.012
18.0초과 50.0이하	0.020	0.020	0.020
50.0초과 100.0이하	0.025	0.025	0.025

단위 : mm

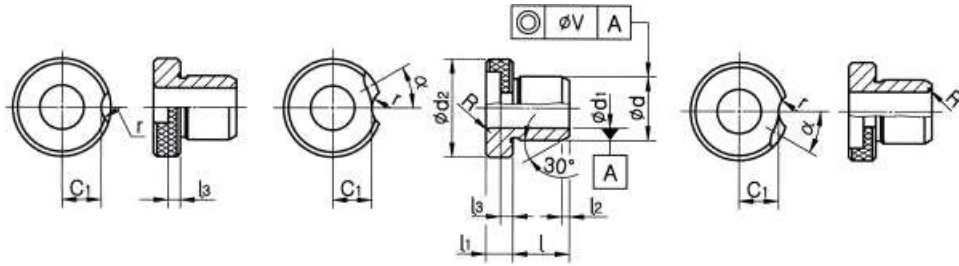
42. 삽입 부시



(등근형)

d <sub>1</sub>		d		d <sub>2</sub>		l	l <sub>1</sub>	l <sub>2</sub>	R
초과	이하	기준치수	허용차	기준치수	허용차				
-	4	12		16		10 12 16	8	1.5	2
4	6	15	m5	19	h13	12 16 20 25			
6	8	18		22		16 20 (25) 28 36			
8	10	22		26		20 25 (30) 36 45			
10	12	26		30					
12	15	30		35					
15	18	35		40					

\*드릴용 구멍 지름 d1의 허용차는 KS B 0401에 규정하는 G6으로 하고, 리머용 구멍지름 d1의 허용차는 KS B 0401에 규정하는 F7로 한다.



(노치형)

(우회전용 노치형)

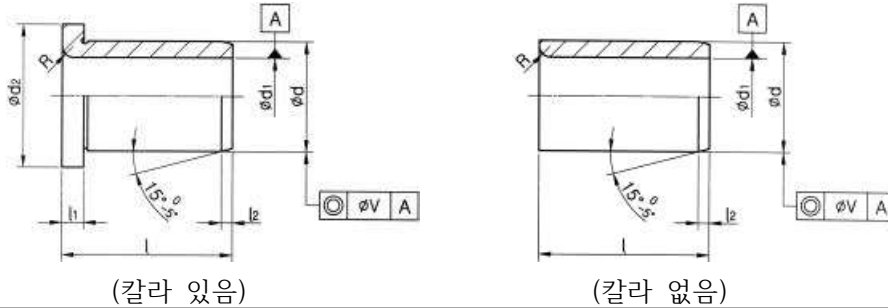
(좌회전용 노치형)

d <sub>1</sub>		d		d <sub>2</sub>		l	l <sub>1</sub>	l <sub>2</sub>	R	l <sub>3</sub>		C <sub>1</sub>	r	a (°)
초과	이하	기준치수	허용차	기준치수	허용차					기준치수	허용차			
	4	8	m6	15	h13	10 12 16	8	1.5	1	3	-0.1 -0.2	4.5	7	65
4	6	10		18		12 16 20								
6	8	12		22		25								
8	10	15		26		16 20 28	10		2	4		7.5		
10	12	18		30		36						9.5		
12	15	22		34		45						11.5		
15	18	26		39		20 25 36	12	3	5.5	13	10.5	35		
18	22	30		46		45								
22	26	35		52		56								
26	30	42		59		25 36 45	16	4	7	15.5	12.5	25		
30	35	48		66		56								
35	42	55		74		67								
42	48	62		82		35 45 56	16	4	7	19	12.5	20		
48	55	70		90		67								
55	63	78		100		78								
63	70	85		110		40 56 67	16	4	7	22	12.5	20		
70	78	95		120		78								
78	85	105		130		89								

\*드릴용 구멍 지름 d1의 허용차는 KS B 0401에 규정하는 G6으로 하고, 리머용 구멍지름 d1의 허용차는 KS B 0401에 규정하는 F7로 한다.

\* 동심도(V)는 41. 지그용 부시 및 그 부속 부품 항목 참조.

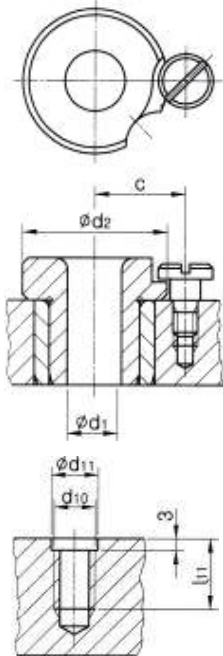
43. 지그용 부시 및 그 부속 부품 (고정 라이너)



d1		d		d2		l	l1	l2	R
기준치수	허용차	기준치수	허용차	기준치수	허용차				
8	F7	12	p6	16	h13	10 12 16	3	1.5	2
10		15		19		12 16 20 25			
12		18		22		16 20 28 36			
15		22		26		20 25 36 45			
18		26		30		25 36 45 56			
22		30		35					
26		35		40					
30		42		47					

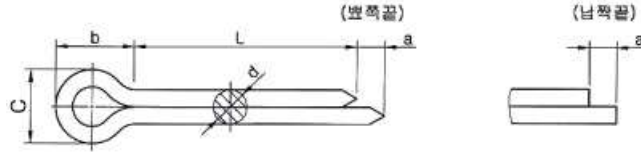
※ 동심도(V)는 41. 지그용 부시 및 그 부속 부품(고정 부시) 참조.

44. 부시와 멈춤쇠 또는 멈춤나사의 중심 거리 및 부착 나사의 가공 치수



d1		d2	d10	c		d11	l1
초과	이하			기준치수	허용차		
	4	15	M5	11.5	±0.2	5.2	11
	6	18		13			
	8	22		16			
	10	26		18			
	12	30		20			
	15	34	23.5	M6		6.2	14
	18	39	26				
	22	46	29.5				
	26	52	32.5				
	30	59	36				
	35	66	41				
	42	74	45				
	48	82	49				
	55	90	53	M10	10.2	20	
	63	100	58				
	70	110	63				
	78	120	68				
	85	130	73				

45. 분할 핀



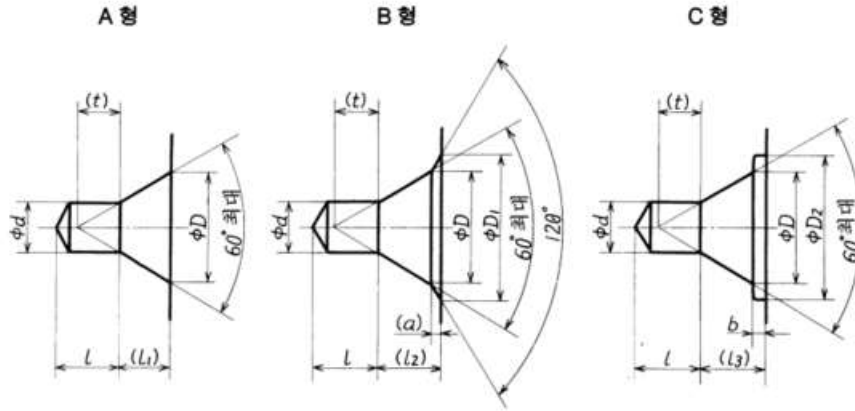
호칭 지름		1	1.2	1.6	2	2.5	3.2	4
d	기준 치수	0.9	1	1.4	1.8	2.3	2.9	3.7
	허용차	0 -0.1			0 -0.2			
적용하는 볼트	초과	3.5	4.5	5.5	7	9	11	14
	이하	4.5	5.5	7	9	11	14	20

46. 주서 (예)

주서

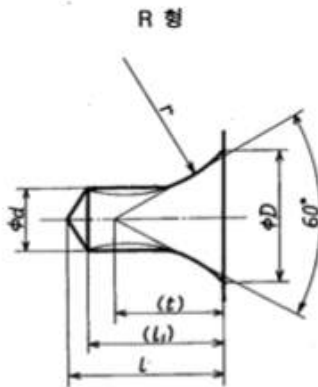
1. 일반공차-가)가공부:KS B ISO 2768-m  
나)주조부:KS B 0250-CT11
2. 도시되고 지시없는 모떼기는 1x45° 필렛과 라운드는 R3
3. 일반 모떼기는 0,2x45°
4. ✓ 부위 외면 명녹색 도장  
내면 광명단 도장
5. 파커라이징 처리
6. 전체 열처리 HRC 50±2
7. 표면 거칠기
  - ✓ = ✓
  - $\frac{w}{\nabla} = \frac{12.5}{\nabla}$  , N10
  - $\frac{x}{\nabla} = \frac{3.2}{\nabla}$  , N8
  - $\frac{y}{\nabla} = \frac{0.8}{\nabla}$  , N6
  - $\frac{z}{\nabla} = \frac{0.2}{\nabla}$  , N4

47. 센터 구멍



단위 : mm

호칭 지름 <i>d</i>	<i>D</i>	<i>D</i> <sub>1</sub>	<i>D</i> <sub>2</sub> (최 소)	<i>R</i> <sup>(1)</sup> (최 대)	<i>b</i> (약)	참 고				
						<i>l</i> <sub>1</sub>	<i>l</i> <sub>2</sub>	<i>l</i> <sub>3</sub>	<i>t</i>	<i>a</i>
(0.5)	1.06	1.6	1.6	1	0.2	0.48	0.64	0.68	0.5	0.16
(0.63)	1.32	2	2	1.2	0.3	0.6	0.8	0.9	0.6	0.2
(0.8)	1.7	2.5	2.5	1.5	0.3	0.78	1.01	1.08	0.7	0.23
1	2.12	3.15	3.15	1.9	0.4	0.97	1.27	1.37	0.9	0.3
(1.25)	2.65	4	4	2.2	0.6	1.21	1.6	1.81	1.1	0.39
1.6	3.35	5	5	2.8	0.6	1.52	1.99	2.12	1.4	0.47
2	4.25	6.3	6.3	3.3	0.8	1.95	2.54	2.75	1.8	0.59
2.5	5.3	8	8	4.1	0.9	2.42	3.2	3.32	2.2	0.78
3.15	6.7	10	10	4.9	1	3.07	4.03	4.07	2.8	0.96
4	8.5	12.5	12.5	6.2	1.3	3.9	5.05	5.2	3.5	1.15
(5)	10.6	16	16	7.5	1.6	4.85	6.41	6.45	4.4	1.56
6.3	13.2	18	18	9.2	1.8	5.98	7.36	7.78	5.5	1.38
(8)	17	22.4	22.4	11.5	2	7.79	9.35	9.79	7	1.56
10	21.2	28	28	14.2	2.2	9.7	11.66	11.9	8.7	1.96



단위 : mm

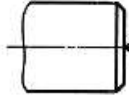
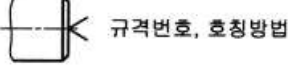
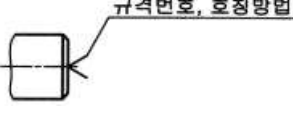
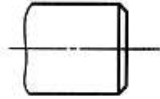

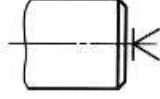
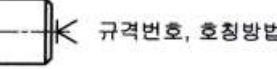

호칭 지름 <i>d</i>	<i>D</i>	<i>r</i>		<i>R</i> <sup>(1)</sup> (최 대)	참 고			
		최 대	최 소		<i>h</i>		<i>t</i>	
					<i>r</i> 이 최대일 때	<i>r</i> 이 최소일 때	<i>r</i> 이 최대일 때	<i>r</i> 이 최소일 때
1	2.12	3.15	2.5	2.6	2.14	2.27	1.9	1.8
(1.25)	2.65	4	3.15	3.1	2.67	2.73	2.3	2.2
1.6	3.35	5	4	4	3.37	3.45	2.9	2.8
2	4.25	6.3	5	5	4.24	4.34	3.7	3.5
2.5	5.3	8	6.3	6.2	5.33	5.46	4.6	4.4
3.15	6.7	10	8	7.9	6.77	6.92	5.8	5.6
4	8.5	12.5	10	9.9	8.49	8.68	7.3	7
(5)	10.6	16	12.5	12.3	10.52	10.78	9.1	8.8
6.3	13.2	20	16	15.6	13.39	13.73	11.3	11
(8)	17	25	20	19.7	16.98	17.35	14.5	14
10	21.2	31.5	25	24.6	21.18	21.66	18.2	17.5

주(1) *l*은 *t*보다 작은 값이 되면 안 된다.

비 고 ( )를 붙인 호칭의 것은 되도록 사용하지 않는다.

48. 센터 구멍의 표시방법

[센터 구멍의 도시 기호와 지시 방법] - 단 규격은 KS A ISO 6411-1 에 따른다.

센터 구멍 필요 여부 (도시된 상태로 다듬질되었을 때)	도시 기호	센터 구멍 규격 번호 및 호칭 방법을 지정하지 않는 경우	센터 구멍의 규격 번호 및 호칭 방법을 지정하는 경우
			도시 방법
반드시 남겨둔다	<		 
남아 있어도 좋다			
남아있어서는 않된다	K		 

호칭방법 예시) KS A ISO 6411 - B 2.5/8    혹은    KS A ISO 6411-1 - B 2.5/8 로 사용

49. 요목표(예)

스퍼기어 요목표		
기어 치형		표준
공 구	모듈	<input type="checkbox"/>
	치형	보통이
	압력각	20°
전체 이 높이		<input type="checkbox"/>
피치원 지름		<input type="checkbox"/>
잇 수		<input type="checkbox"/>
다듬질 방법		호브절삭
정밀도		KS B ISO 1328-1, 4급

베벨 기어 요목표	
기어 치형	글리슨 식
모듈	<input type="checkbox"/>
치형	보통이
압력각	20°
축 각	90°
전체 이 높이	<input type="checkbox"/>
피치원 지름	<input type="checkbox"/>
피치원 추각	<input type="checkbox"/>
잇 수	<input type="checkbox"/>
다듬질 방법	절삭
정밀도	KS B 1412, 4급

헬리컬 기어 요목표		
기어 치형		표준
공 구	모듈	<input type="checkbox"/>
	치형	보통이
	압력각	20°
전체 이 높이		<input type="checkbox"/>
치형 기준면		치직각
피치원 지름		<input type="checkbox"/>
잇 수		<input type="checkbox"/>
리 드		<input type="checkbox"/>
방 향		<input type="checkbox"/>
비틀림 각		15°
다듬질 방법		호브절삭
정밀도		KS B ISO 1328-1, 4급

임과 임휠 요목표			
구분	품번	① (임)	② (임휠)
원주 피치		-	<input type="checkbox"/>
리 드		<input type="checkbox"/>	-
피치 원경		<input type="checkbox"/>	<input type="checkbox"/>
잇 수		-	<input type="checkbox"/>
치형 기준 단면		축직각	
줄 수, 방향		<input type="checkbox"/>	
압력각		20°	
진행각		<input type="checkbox"/>	
모 들		<input type="checkbox"/>	
다듬질 방법		호브절삭	연삭

체인, 스프로킷 요목표		
종류	품번	
		구분
체인	호칭	<input type="checkbox"/>
	원주피치	<input type="checkbox"/>
	롤러외경	<input type="checkbox"/>
스프로킷	잇수	<input type="checkbox"/>
	치형	<input type="checkbox"/>
	피치 원경	<input type="checkbox"/>

랙크와 피니언 요목표			
구분	품번	① (랙크)	② (피니언)
기어 치형		표준	
공 구	모듈	<input type="checkbox"/>	
	치형	보통이	
	압력각	20°	
전체 이 높이		<input type="checkbox"/>	<input type="checkbox"/>
피치원 지름		-	<input type="checkbox"/>
잇 수		<input type="checkbox"/>	<input type="checkbox"/>
다듬질 방법		호브절삭	
정밀도		KS B ISO 1328-1, 4급	

래칫 휠	
종류	품번
잇 수	<input type="checkbox"/>
원주 피치	<input type="checkbox"/>
이 높이	<input type="checkbox"/>

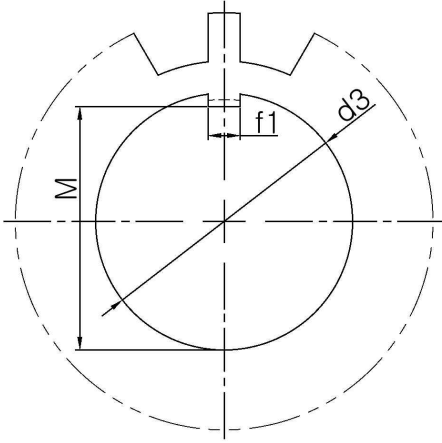
50. 기계재료 기호 예시 (KS D)

- 본 예시 이외에 해당 부품에 적절한 재료라 판단되면, 다른 재료기호를 사용해도 무방함

명 칭	기 호	명 칭	기호
회 주철품*1	GC100, GC150 GC200, GC250	구상흑연 주철품*1	GCD 350-22, GCD 400-18, GCD 450-10, GCD 500-7
탄소강 주강품*1	SC360, SC410 SC450, SC480	탄소강 단강품	SF390A, SF440A SF490A
인청동 주물*1	CAC502A CAC502B	청동 주물*1	CAC402
침탄용 기계구조용 탄소강재	SM9CK, SM15CK SM20CK	알루미늄 합금주물	AC4C, AC5A
탄소공구강 강재	STC85, STC95 STC105, STC120	기계구조용 탄소강재	SM25C, SM30C, SM35C, SM40C, SM45C
합금공구강 강재	STS3, STD4	화이트메탈	WM3, WM4
크로뮴 몰리브데넘 강	SCM415, SCM430 SCM435	니켈 크로뮴 몰리브데넘 강	SNCM415, SNCM431
니켈 크로뮴 강	SNC415, SNC631	크로뮴 강	SCr415, SCr420, SCr430, SCr435
스프링강재	SPS6, SPS10	스프링용 냉간압연강대	S55C-CSP
피아노선	PW-1	일반 구조용 압연강재	SS235, SS275 SS315
다이캐스팅용 알루미늄 합금	ALDC5, ALDC6	용접 구조용 주강품*1	SCW410, SCW450
인청동 봉	C5102B	인청동 선	C5102W

\*1 : 해당 재료 기호는 KS 규격이 아닌 단체 표준으로 이관

51. 구름 베어링용 로크너트 와셔



(A형, X형 동일하게 적용)

호칭번호	d3	M	f1	호칭번호	d3	M	f1
AW00X	10	8.5	3	AW07X	35	32.5	6
AW01X	12	10.5	3	AW08X	40	37.5	6
AW02X	15	13.5	4	AW09X	45	42.5	6
AW03X	17	15.5	4	AW10X	50	47.5	6
AW04X	20	18.5	4	AW11X	55	52.5	8
AW/22X	22	20.5	4	AW12X	60	57.5	8
AW05X	25	23	5	AW13X	65	62.5	8
AW/28X	28	26	5	AW14X	70	66.5	8
AW06X	30	27.5	5	AW15X	75	71.5	8
AW/32X	32	29.5	5	AW16X	80	76.5	10

## [비고]

(1) 다음 항목은 KS 규격이 폐지되었거나 혹은 변경되었으나 기계설계 실무에서 유용하게 적용하는 데이터이므로 국가기술자격 실기시험에서 이 규격을 적용함

- 1. 표면거칠기
- 20. 생크
- 27. 테이퍼 롤러 베어링
- 31. 베어링 구석 홈 부 등글기
- 32. 베어링의 끼워 맞춤